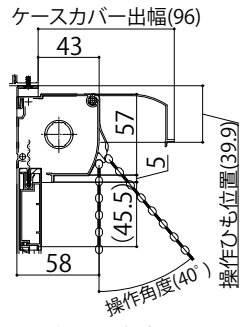
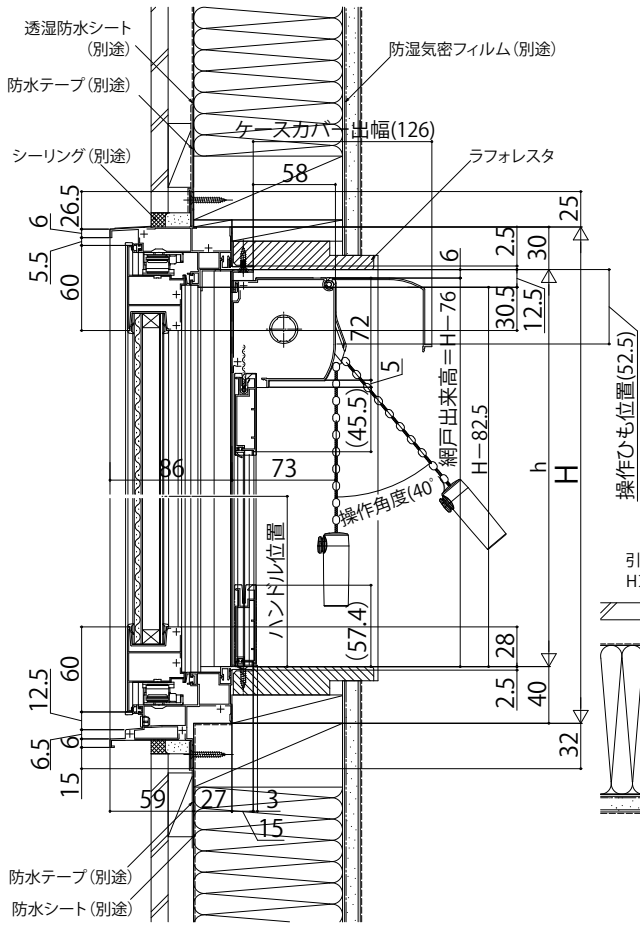


# アルミ複層 たてスリットすべり出し窓

## ■ たてスリットすべり出し窓

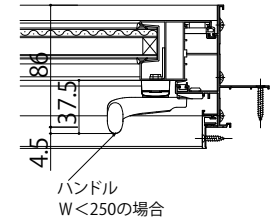
● 上げ下げロール網戸 X MWを取付けた場合



内観姿図

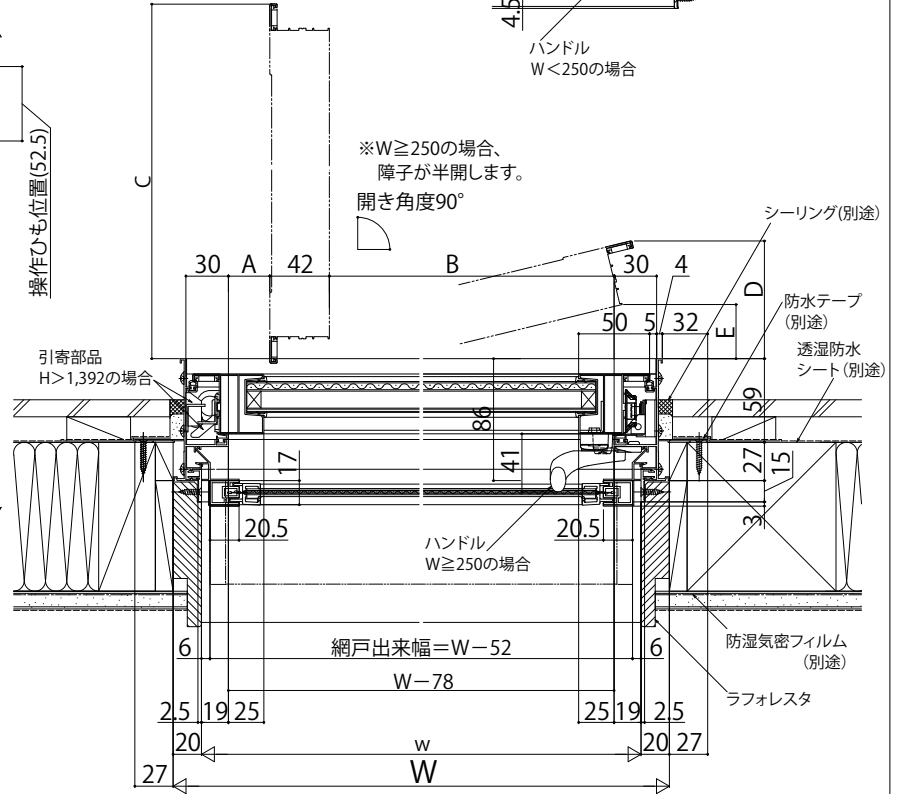


● W < 250の場合



H ≤ 1,432の場合

● W ≥ 250の場合



### 注意

サッシH ≥ 1,870も窓タイプです。(テラスタイプではありません。)  
ガラス割れなどの事故を未然に防ぐため、フロア面から少し立ち上げてガラス面とフロア面が同じにならないように配慮してください。