

# フレミングJ 高所用すべり出し窓

## ■高所用すべり出し窓

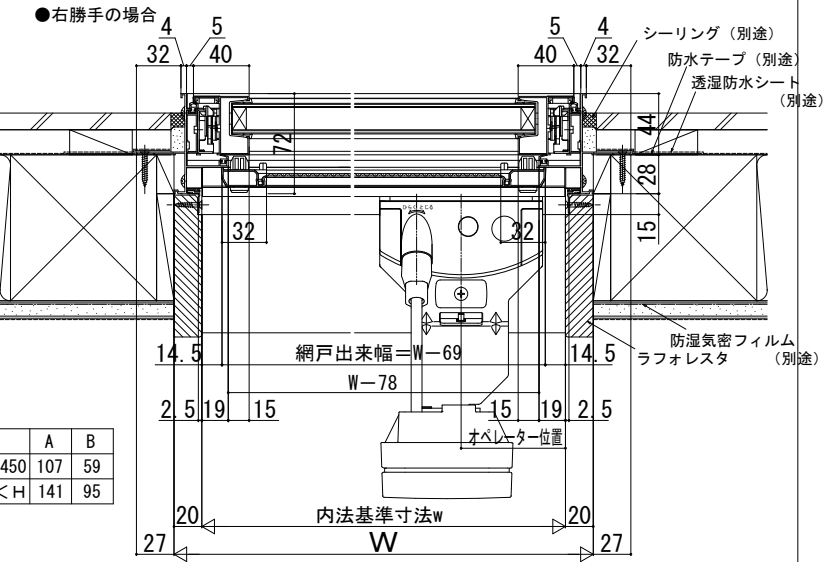
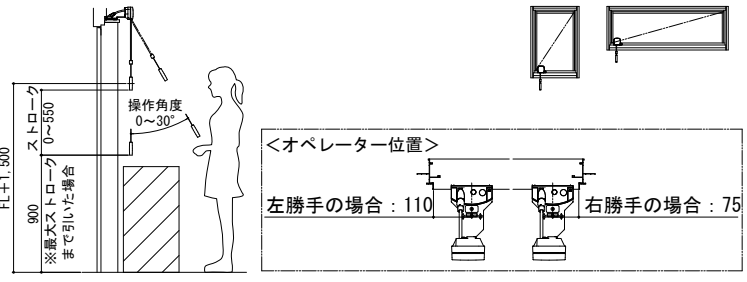
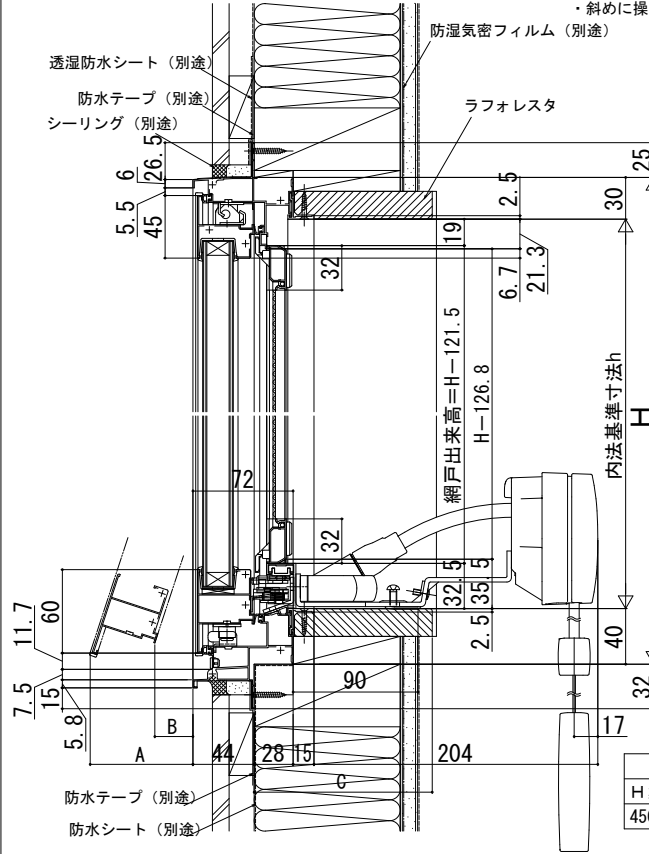
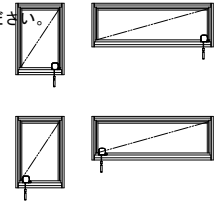
- 固定網戸 XMFを取付けた場合
- 高窓用オペレーターを取付けた場合

### 注意事項

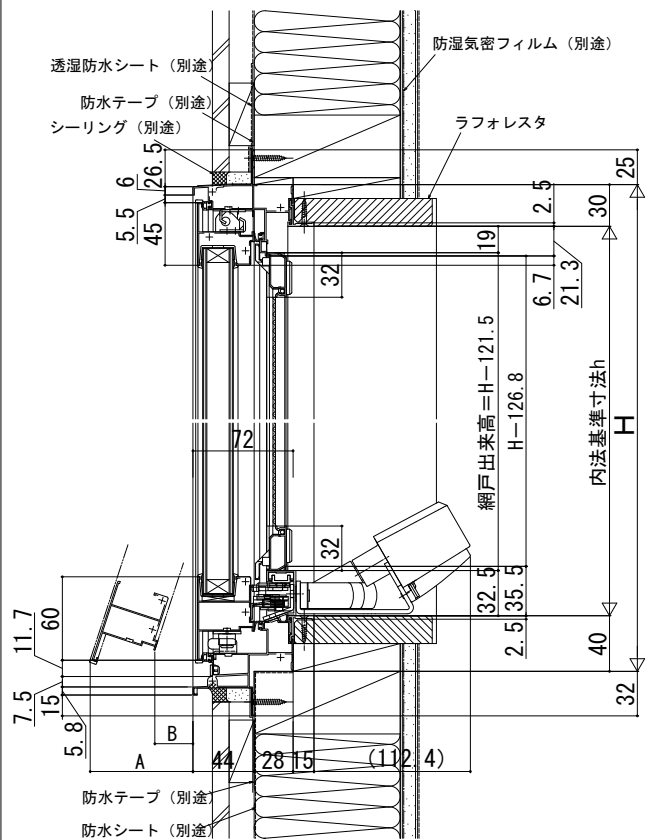
- ・操作ひもに干渉しないよう、C寸法を215mm以下におさえてください。
- ・215mmを超える場合は、電動ユニットをご使用ください。
- ・操作ひも可動範囲について
- ・オペレーターの下に柵などを設置する場合は操作ひもの可動スペースを確保してください。
- ※開閉ノブを引くと最大で550mm程度可動します
- ・300mmで5回、400mmで4回程度の操作で窓を開ける（閉める）ことができます（操作回数はサイズにより異なる場合があります）
- ・斜めに操作する場合は30°までを目安としてください

### 在来

内観姿図



## ●電動ユニットを取付けた場合



内観姿図

