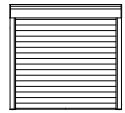


リモコン外付ブラインド X-BLIND エクスブラインド

■X-BLIND エクスブラインド リフォーム枠 窓タイプ 半外付型

●「APW330」引違い窓に取付けた場合

外観姿図



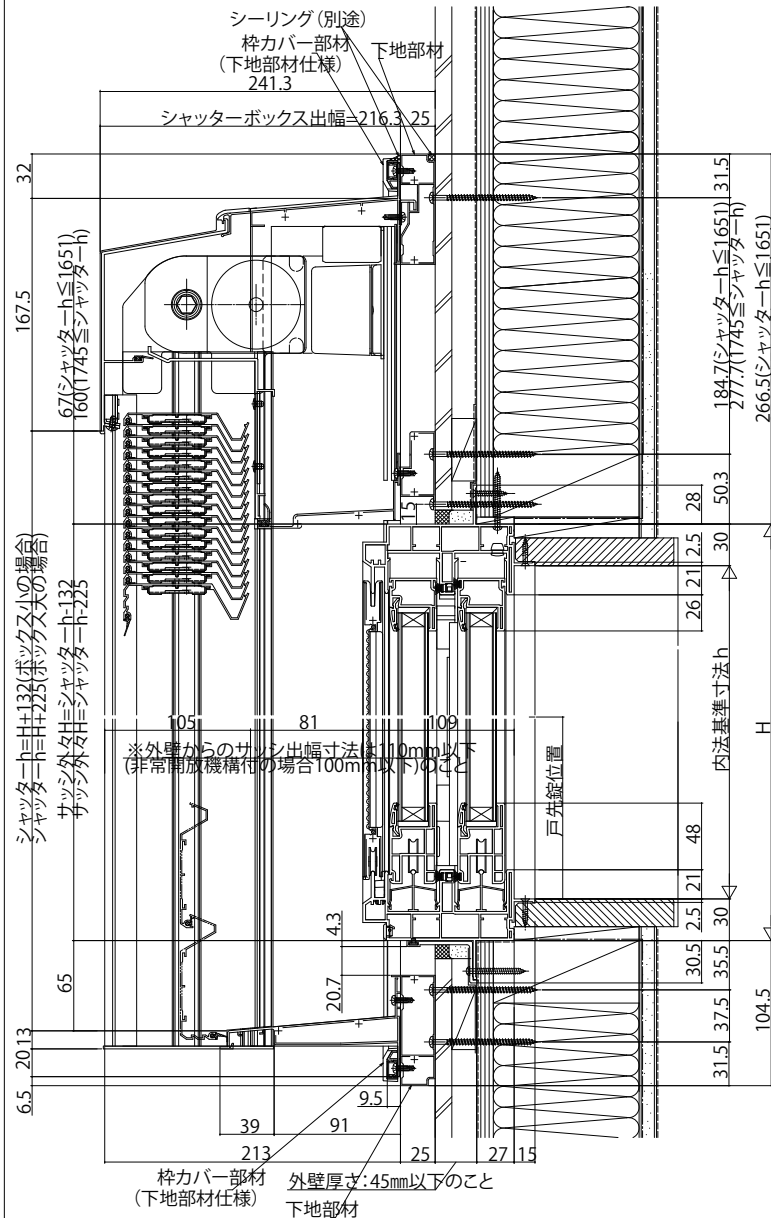
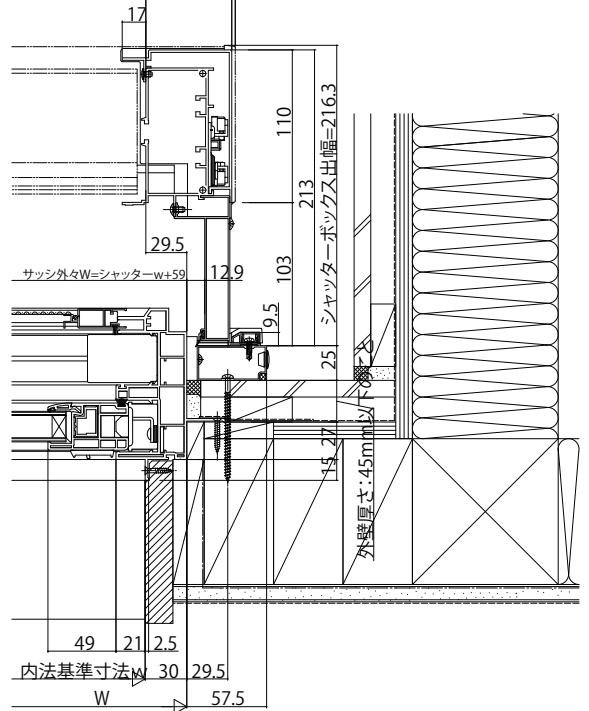
●ルーバー
9尺の場合



●入隅納まりの場合

シャッターボックス幅=シャッターw+128.8

シャッターw=W-59 61.9 2.5



シャッターボックス幅=シャッターw+128.8

シャッターw=W-59

