

シャッターリフォーム枠 APW431 大開口スライディング用

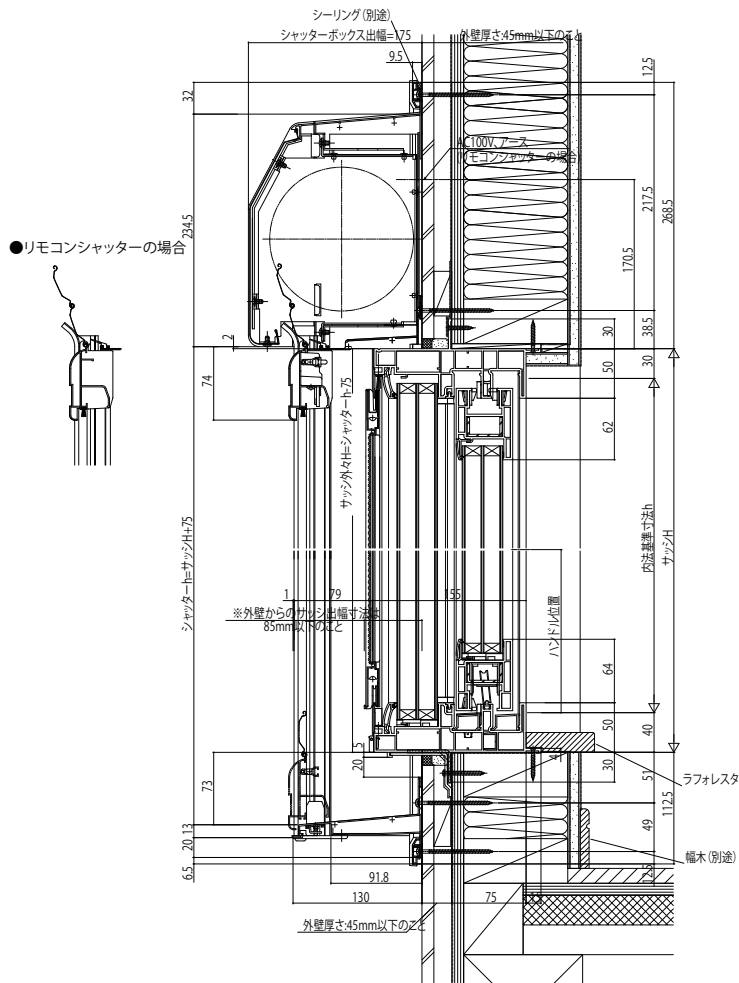
■手動シャッター・リモコンシャッターリフォーム枠

- 大開口スライディング (均等タイプ) に取付けた場合
- 手動シャッターの場合

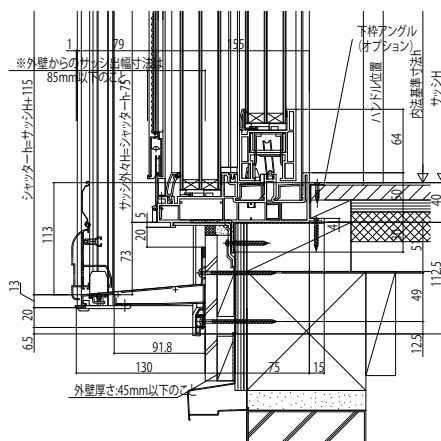
外観姿図



●北海道規格の場合



●本州規格の場合



●リモコンシャッターの場合

