

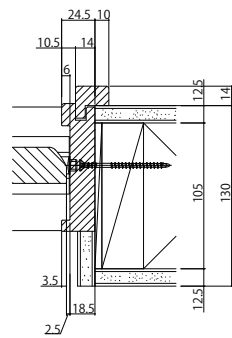
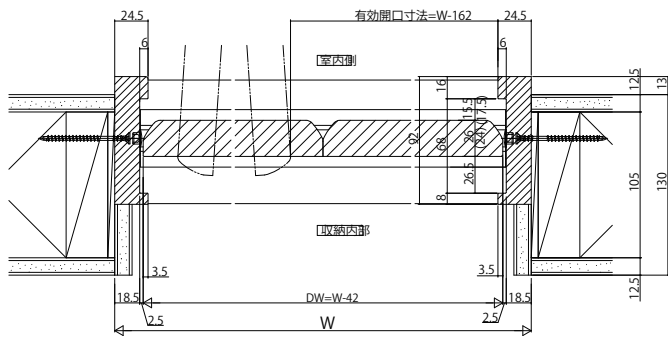
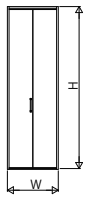
クローゼットドア 折戸タイプ

■クローゼットドア 折戸タイプ

●1枚折戸(3尺) ノンケーシングタイプ

ケーシングタイプ

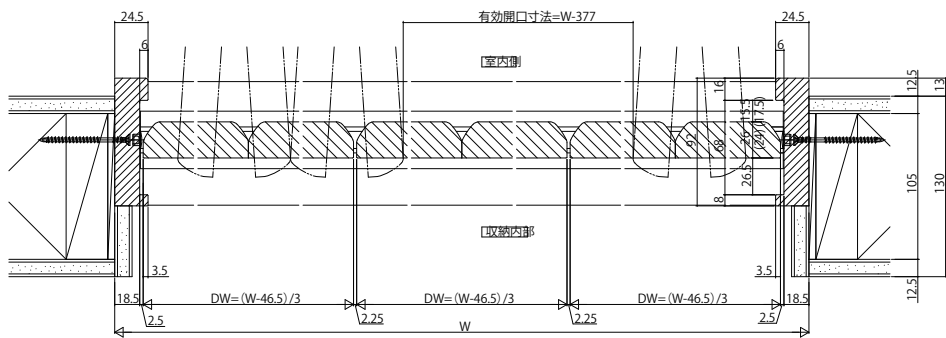
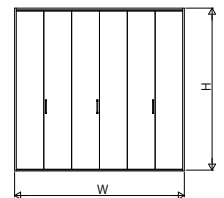
姿図



※()内寸法は、かまち組デザイン扉の場合

●3枚折戸(9尺) ノンケーシングタイプ

姿図



●4枚折戸(12尺) ノンケーシングタイプ

姿図

