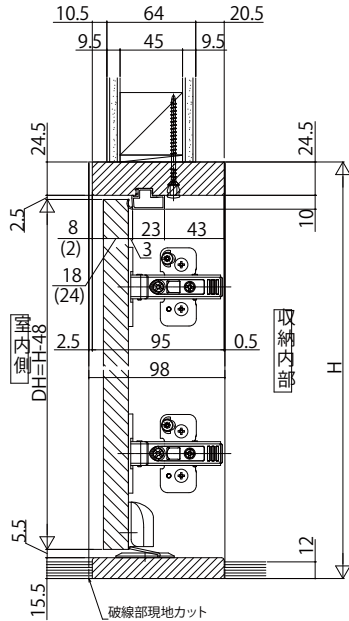
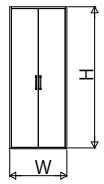


集合住宅用 クローゼットドア 開き戸タイプ

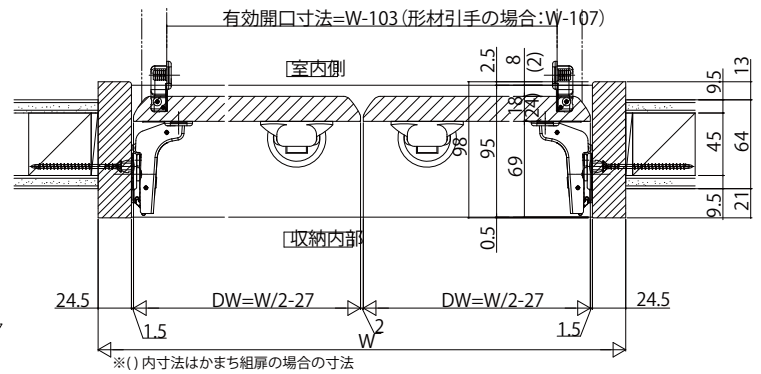
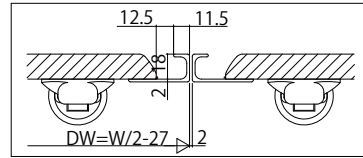
■クローゼットドア 開き戸タイプ ノンケーシングタイプ

- 両開き戸
四方枠[床後貼]
(たて勝ち仕様 枠+薄下枠)

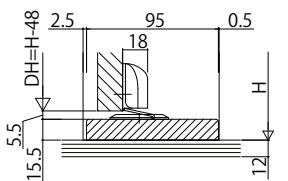
姿図



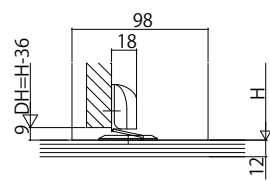
【全長形材引手デザインの突合せ部】



四方枠[床先貼]
(たて勝ち仕様 枠+薄下枠)

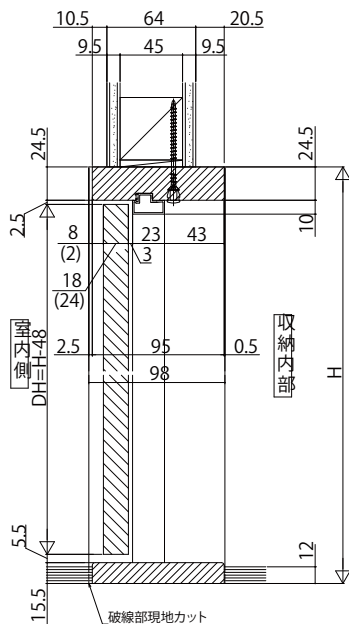
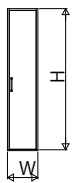


三方枠下部納まり下部

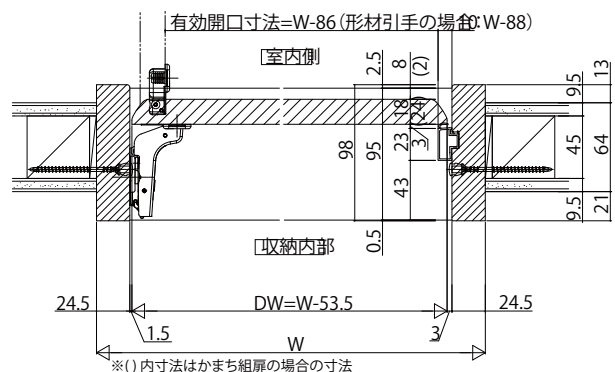
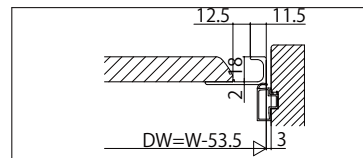


- 両開き戸
四方枠[床後貼]
(たて勝ち仕様 枠+薄下枠)

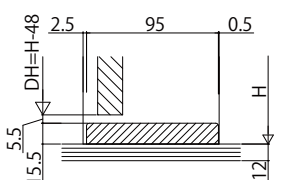
姿図



【全長形材引手デザインの戸先部】



四方枠[床先貼]
(たて勝ち仕様 枠+薄下枠)



三方枠下部納まり下部

