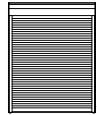


■手動シャッターGR・リモコンシャッターGR 先付枠 テラスタイプ

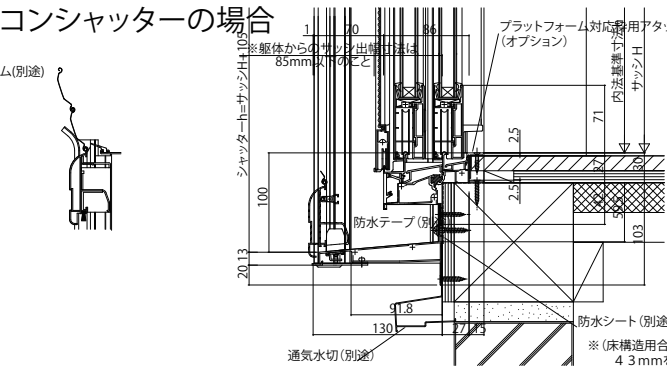
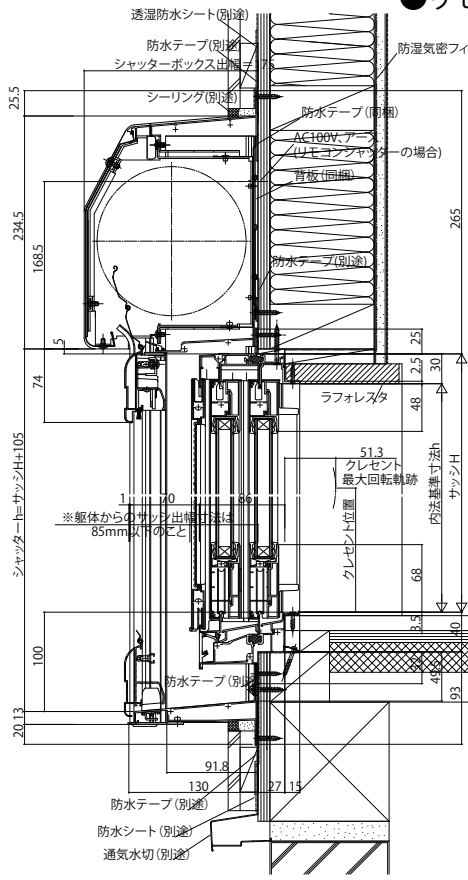
- エピソード 引違い窓の場合
- 手動の場合

- プラットフォーム対応枠の場合

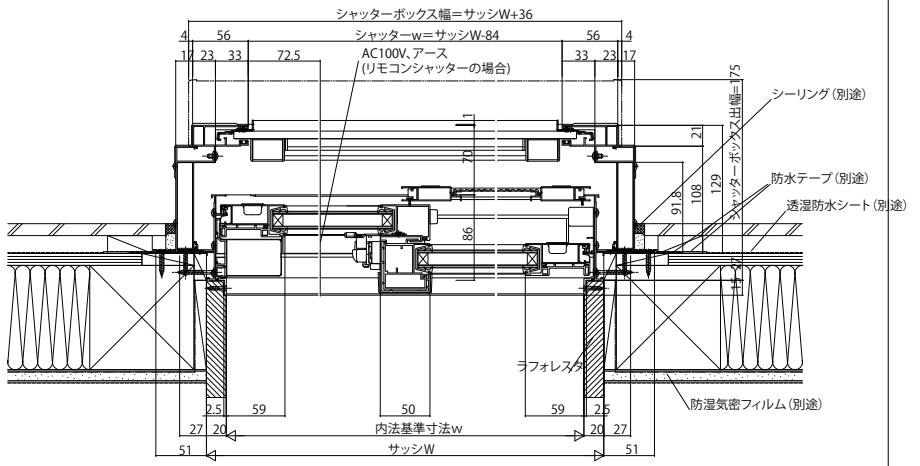
外観姿図



●リモコンシャッターの場合

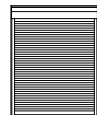


※(床構造用合板の厚さ)+(床材の厚さ)は、4.3mmを超えないようにしてください。

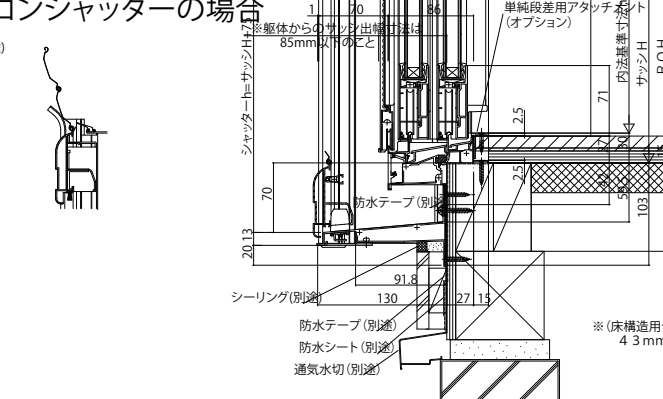
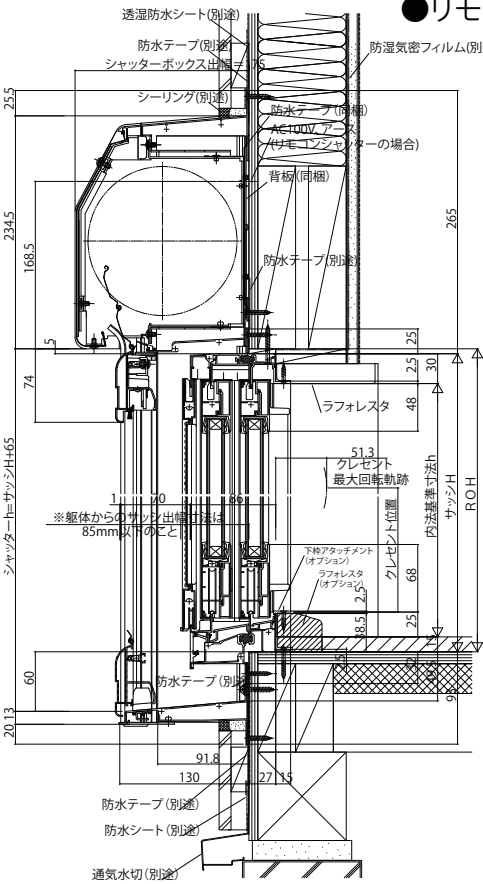


●単純段差下枠の場合

外観姿図



●リモコンシャッターの場合



※(床構造用合板の厚さ)+(床材の厚さ)は、4.3mmを超えないようにしてください。

