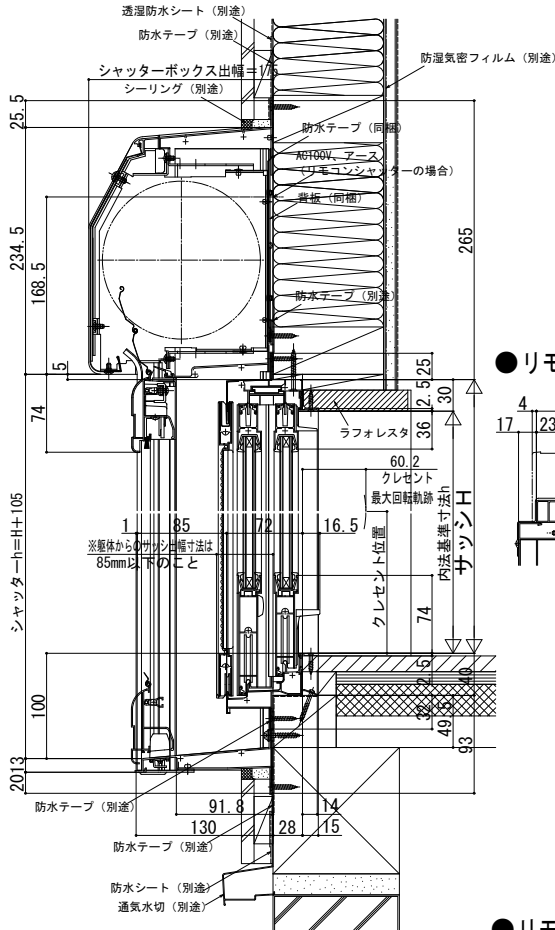


防火窓G シリーズ シャッター先付枠

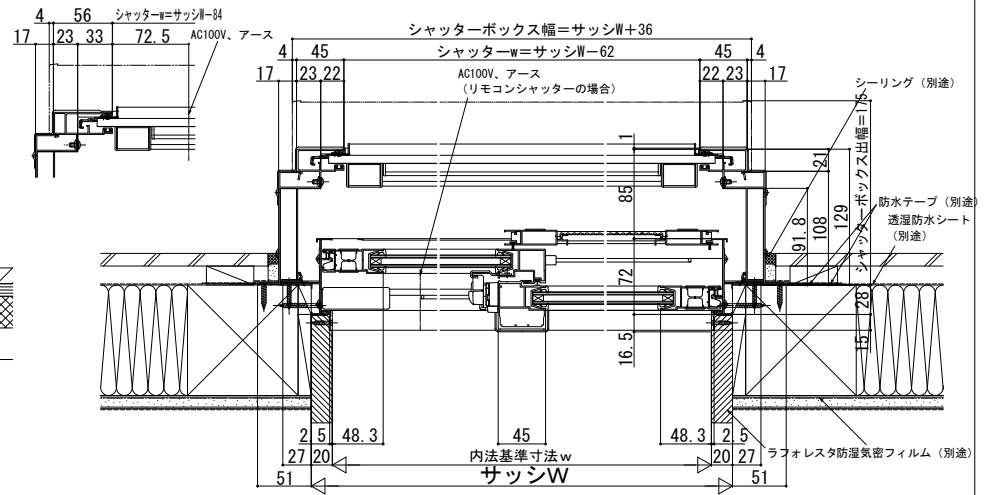
■ 手動シャッターGR リモコンシャッターGR 先付枠 テラストイプ

- フレミングJ 引違い窓の場合
- 手動シャッターの場合

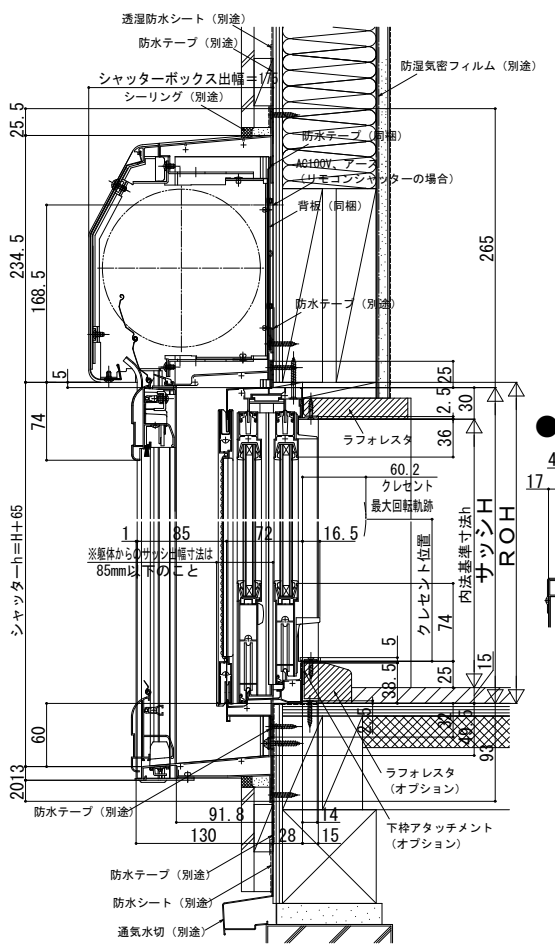
- リモコンシャッターの場合



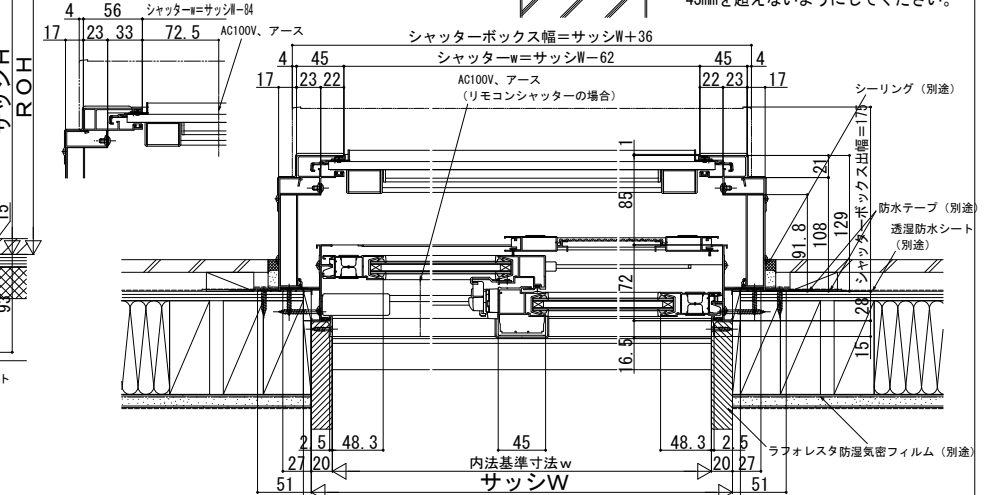
- リモコンシャッターの場合



- リモコンシャッターの場合

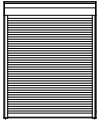


- リモコンシャッターの場合

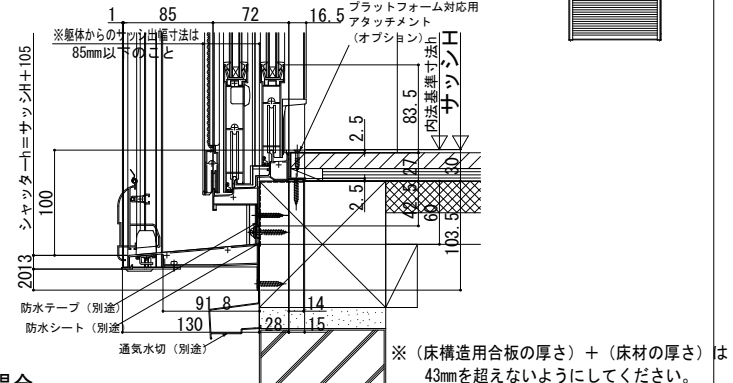


在来

外観姿図



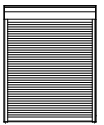
- プラットフォーム対応枠の場合



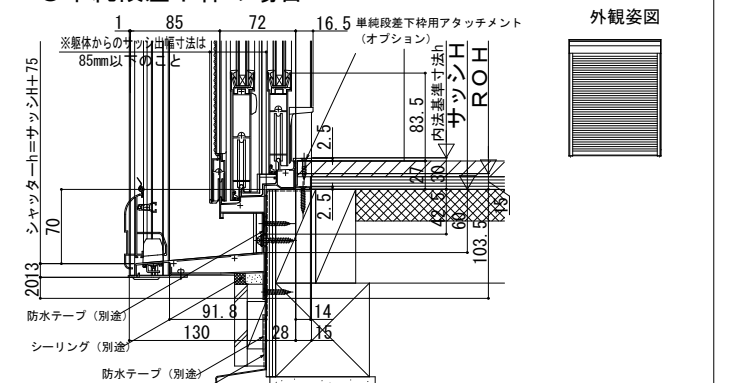
※ (床構造用合板の厚さ) + (床材の厚さ) は43mmを超えないようにしてください。

2×4

外観姿図



- 単純段差下枠の場合



※ (床構造用合板の厚さ) + (床材の厚さ) は43mmを超えないようにしてください。