

居室仕様

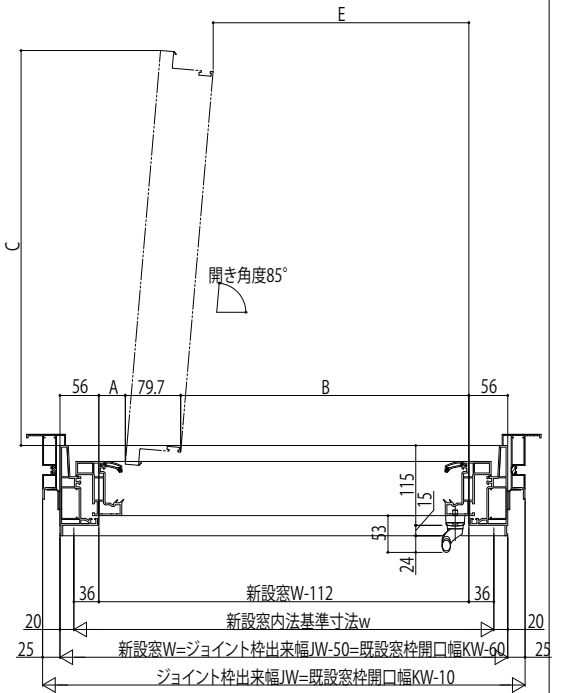
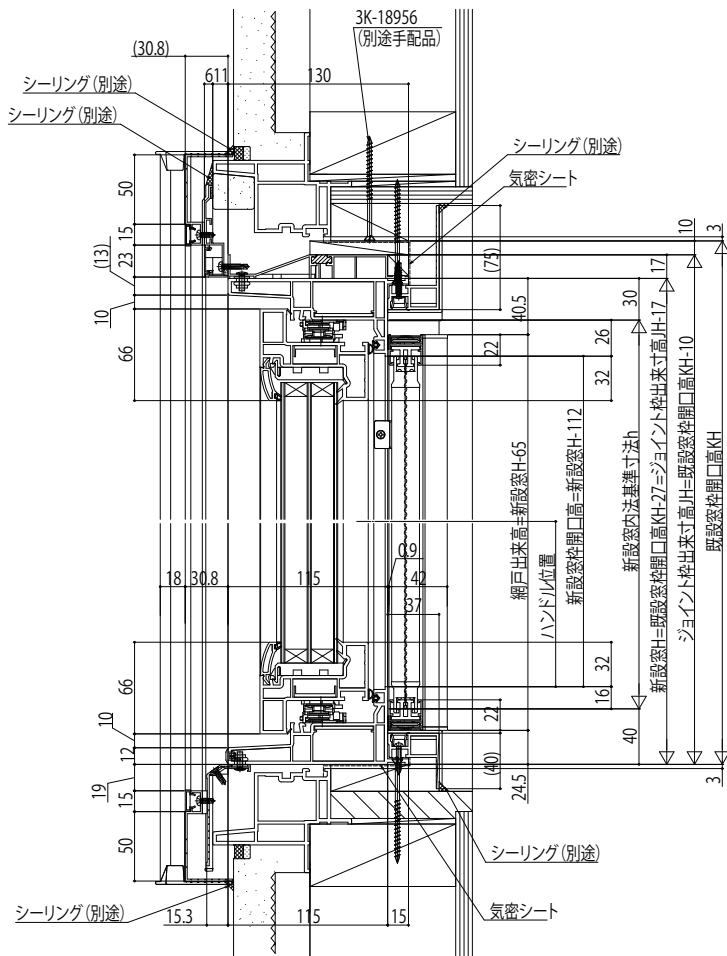
【既設窓】:FIX窓:樹脂窓 例:プラマード

【新設窓】:トリプルガラス樹脂窓 たてすべり出し窓

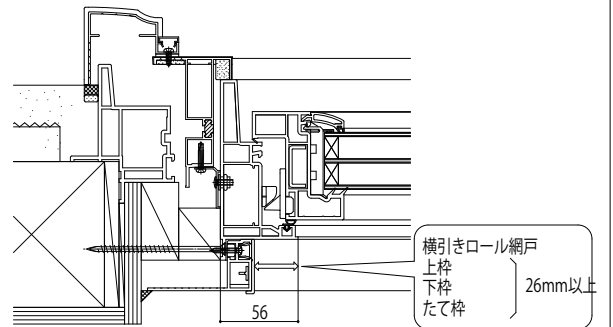
内観姿図



●開き角度85°の場合



網戸を取付ける場合、網戸取付スペースを確保してください。
(たてすべり出し窓・すべり出し窓)



※セーフティストッパー作動時の障子出幅は全サイズ同じです。

