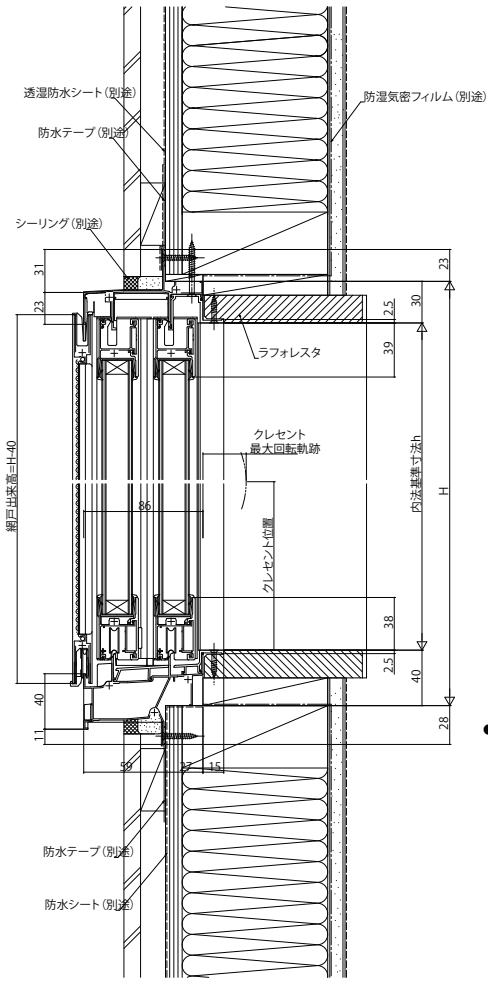
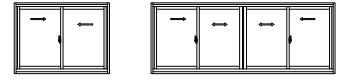
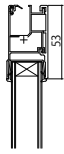


## ■引違い窓 窓タイプ 半外付型／アングルー体枠

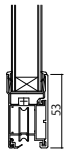
内観姿図



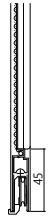
●上框  
H=15,W≤1900の場合  
W>1900の場合



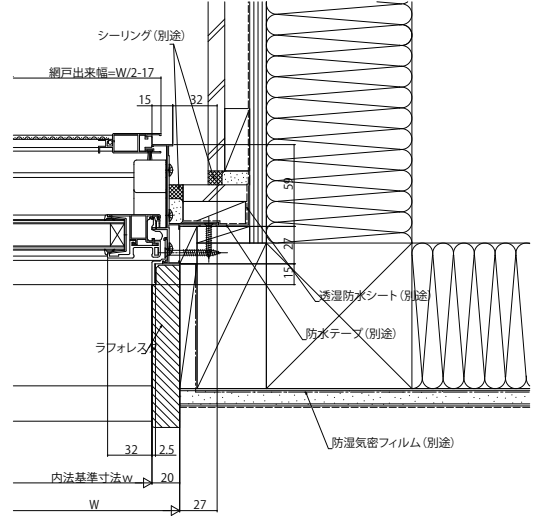
●下框  
H=15,W≤1900の場合  
W>1900の場合



●網戸上下框 MW≥998の場合

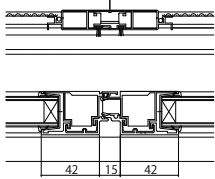


### ●入隅納まりの場合



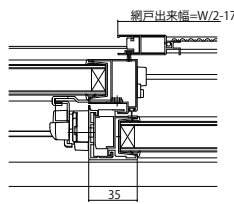
### ●4枚建突合せ部

網戸出来巾 MW=W 網戸出来巾 MW=W/4+14



### ●内召合框

H=13以上,W≤1900の場合  
W>1900の場合



### ●戸先框

H=15,W≤1900の場合  
W>1900の場合

