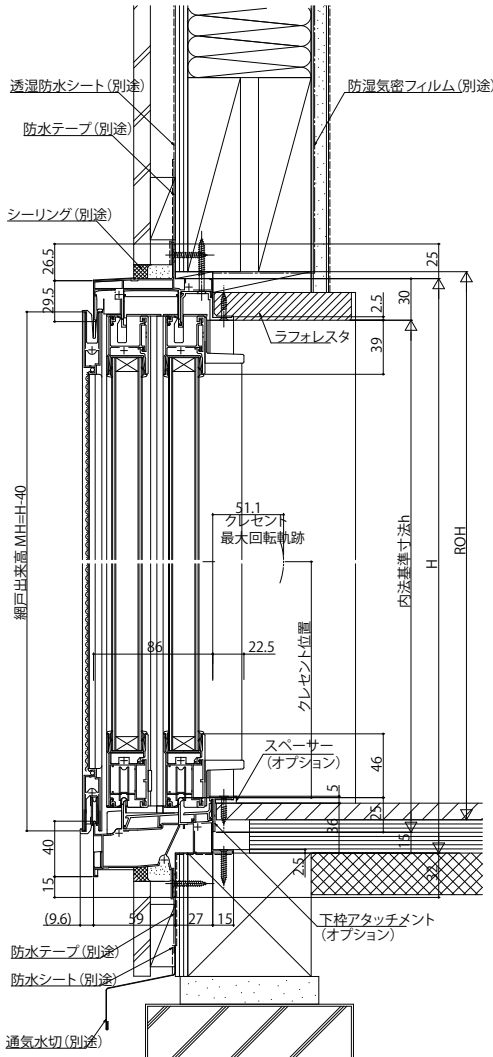
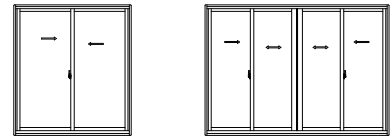


■引違い窓 テラスタイプ ジョイント窓対応 枠 2×4

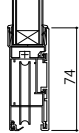
内観姿図



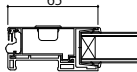
●上框
h=18・20, W>1900の場合
h=22・24の場合



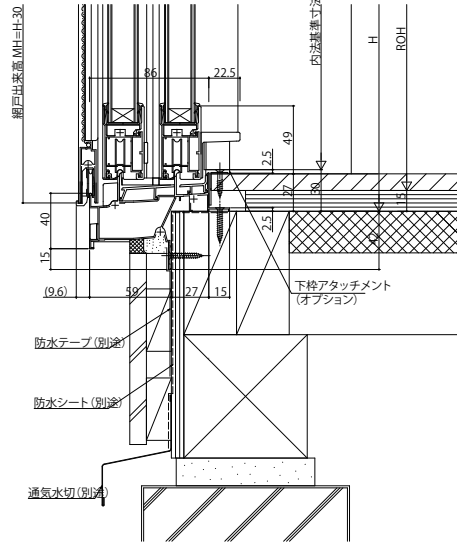
●下框
h=18・20, W>1900の場合
h=22・24の場合



●戸先框
h=18・20, W>1900の場合
h=22・24の場合

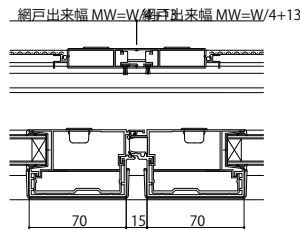


●単純段差下枠仕様の場合

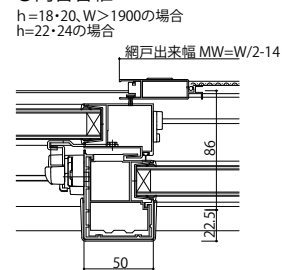


(床構造用合板の厚さ)+(床材の厚さ)は、43mmを超えないようにしてください。

●4枚建突合せ部



●内召合框



※ROH/ROW寸法は納まりによって異なります。
規格表の数値は参考値です。納まり図の数値とは異なります。

