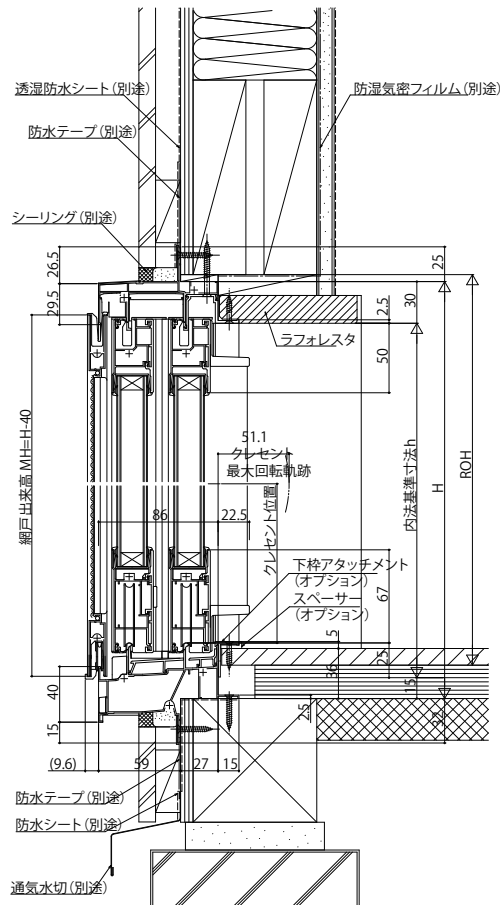
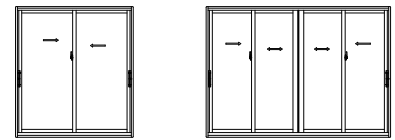


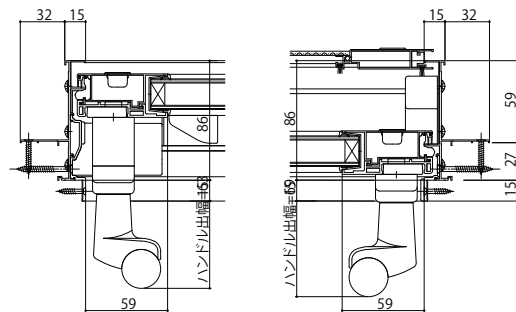
■引違い窓 テラスタイプ / サポート引手・サポートハンドル付 ジョイント窓対応枠 2×4

内観姿図



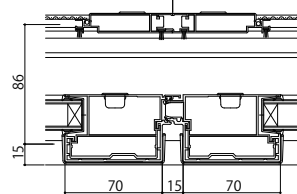
※ROH/ROW寸法は納まりによって異なります。
規格表の数値は参考値です。納まり図の数値とは異なります。

- サポートハンドル付の場合 内観左部
- サポートハンドル付の場合 内観右部



- サポート引手付の場合
- 4枚建突合せ部

網戸出来幅 MW=W/網戸出来幅 MW=W/4-13



- サポートハンドル付の場合
- 4枚建突合せ部

網戸出来幅 MW=W/網戸出来幅 MW=W/4-13

