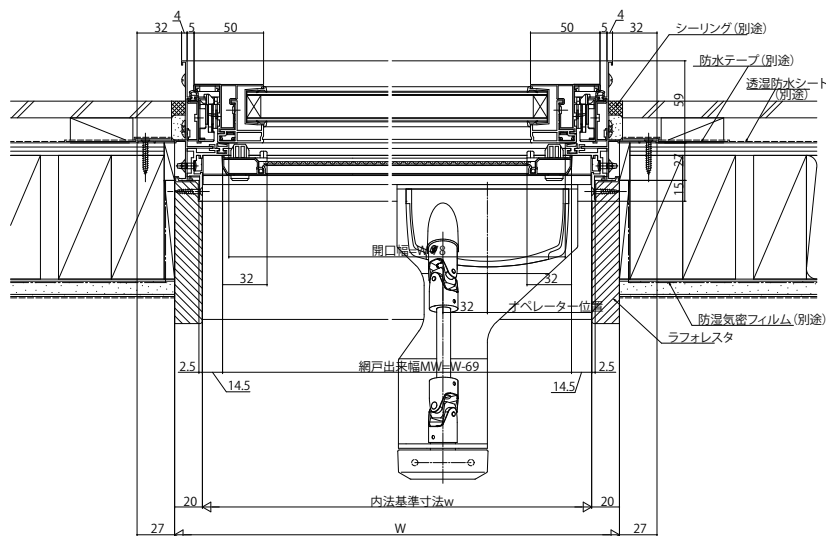
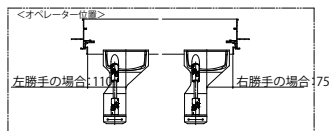
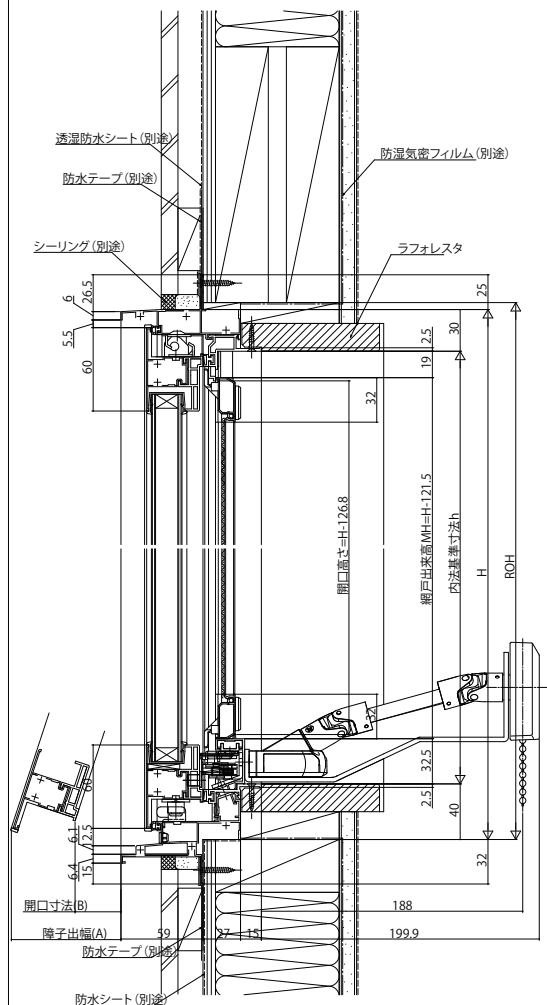
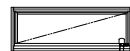


エピソードNEO 高所用すべり出し窓 2×4

■高所用すべり出し窓

- 固定網戸XMFを取付けた場合
- 高所用オペレーターを取付けた場合

内観姿図



- 電動ユニットを取付けた場合

内観姿図

