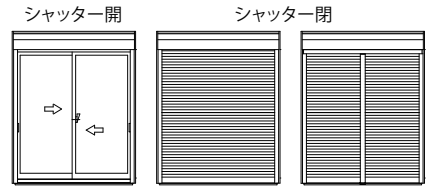
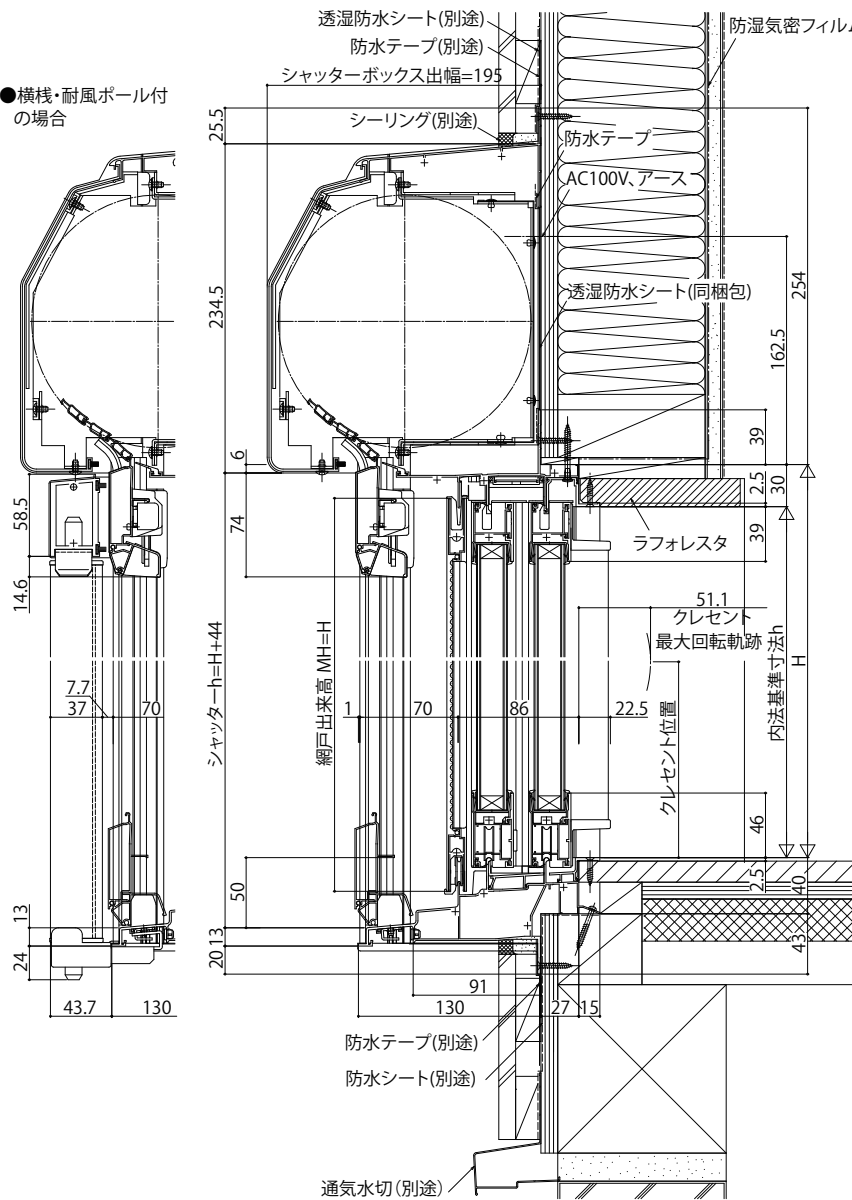


# エピソード NEO シャッター付引違い窓 スリットタイプ テラスタイプ

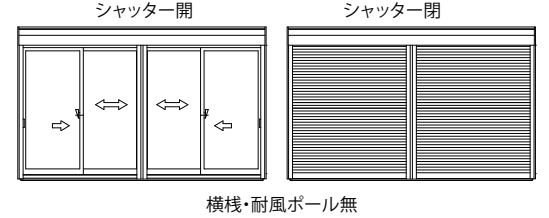
## ■シャッター付引違い窓 リモコンスリットシャッターGR テラスタイプ [在来/半外付型/アングル一体枠]

外観姿図

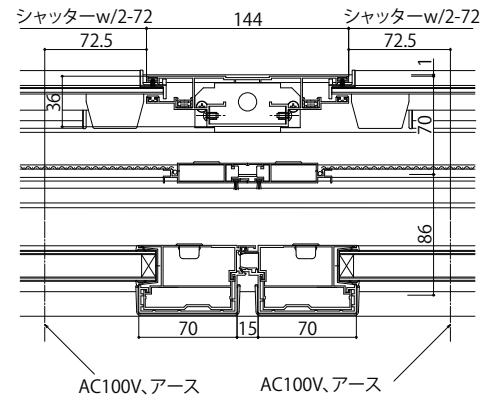
●横棧・耐風ポール付の場合



●中柱付の場合



●連窓式中柱部 w=347の場合



※シャッター付両袖片引き窓のシャッターサイズ算出公式も同様です。

●横棧・耐風ポール付の場合

