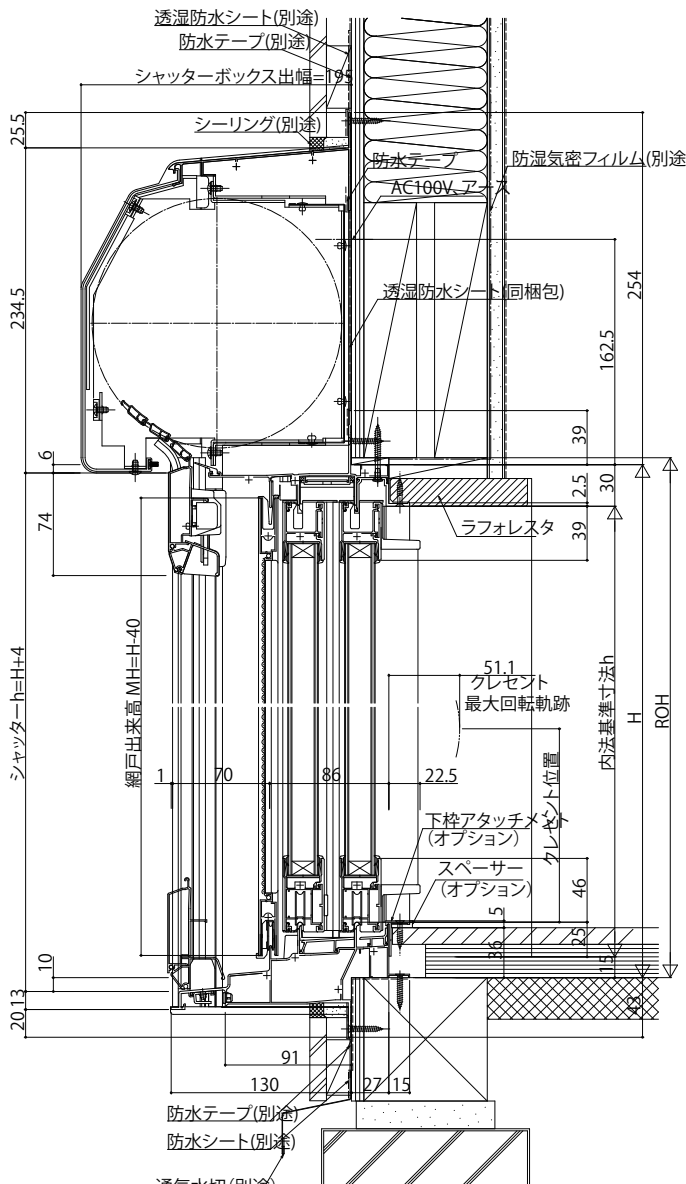
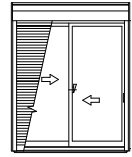


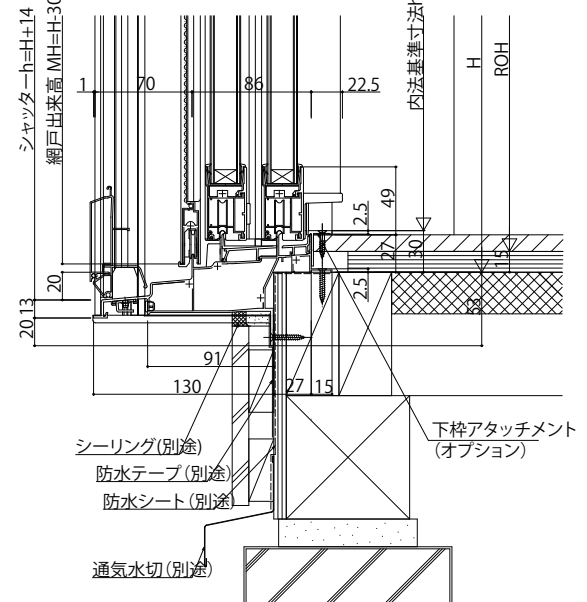
エピソードII NEO シャッター付引違い窓 テラスタイプ 2×4

■シャッター付引違い窓 リモコンスリットシャッターGR テラスタイプ 2×4

外観姿図



●単純段差下枠仕様の場合



(床構造用合板の厚さ) + (床材の厚さ)は、43mmを超えないようにしてください。

※ROH/ROW寸法は納まりによって異なります。規格表の数値は参考値です。納まり図の数値とは異なります。

