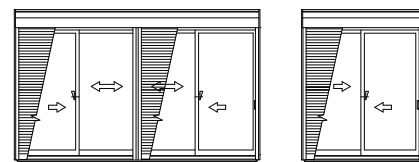
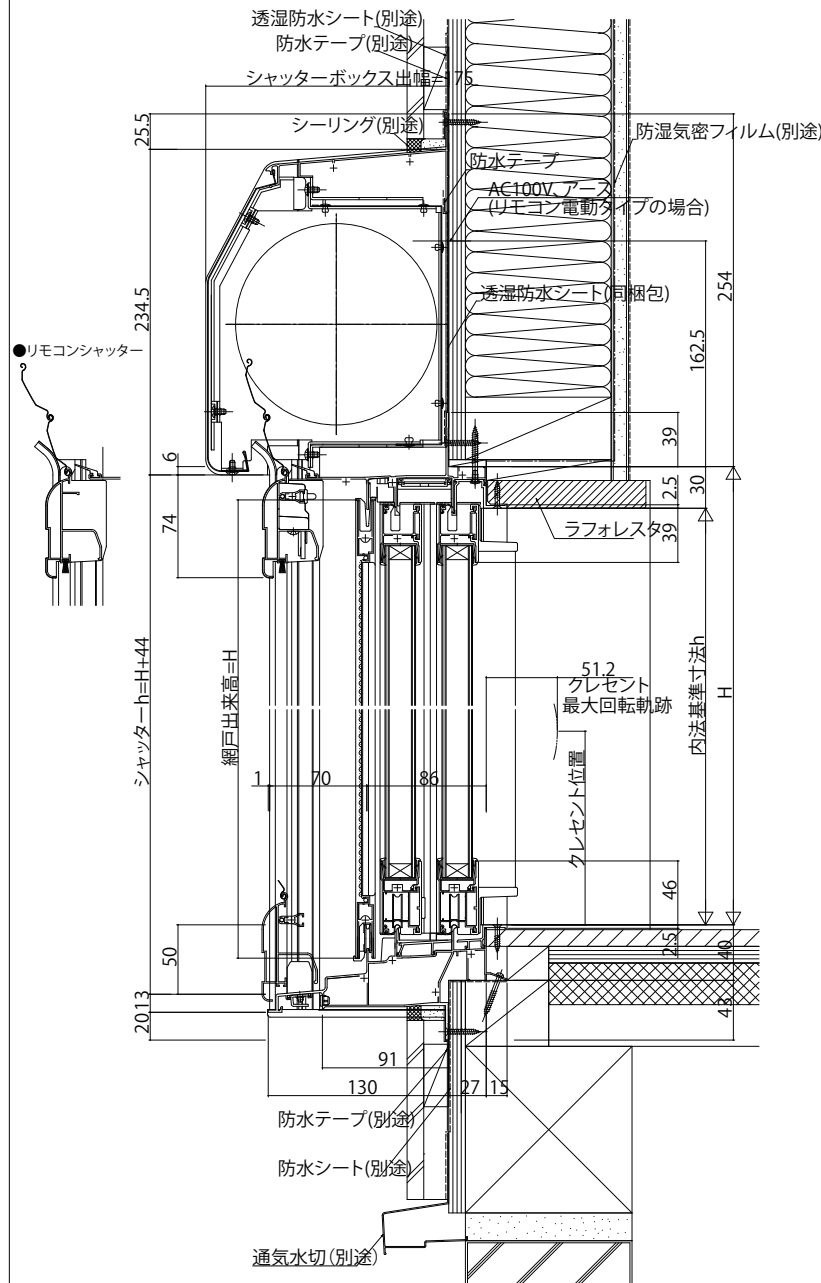


エピソードNEO シャッター付引違い窓 スチールタイプ テラスタイプ

■シャッター付引違い窓 手動・リモコンシャッター テラスタイプ 半外付型/アングル一体枠

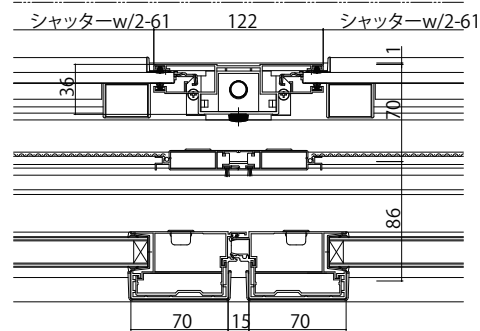
●手動シャッターの場合

外観姿図

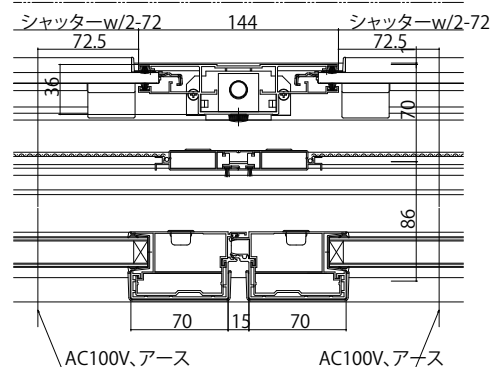


●連窓式中柱部 w=347の場合

●手動シャッターの場合



●リモコンシャッターの場合



●リモコンシャッターの場合

