

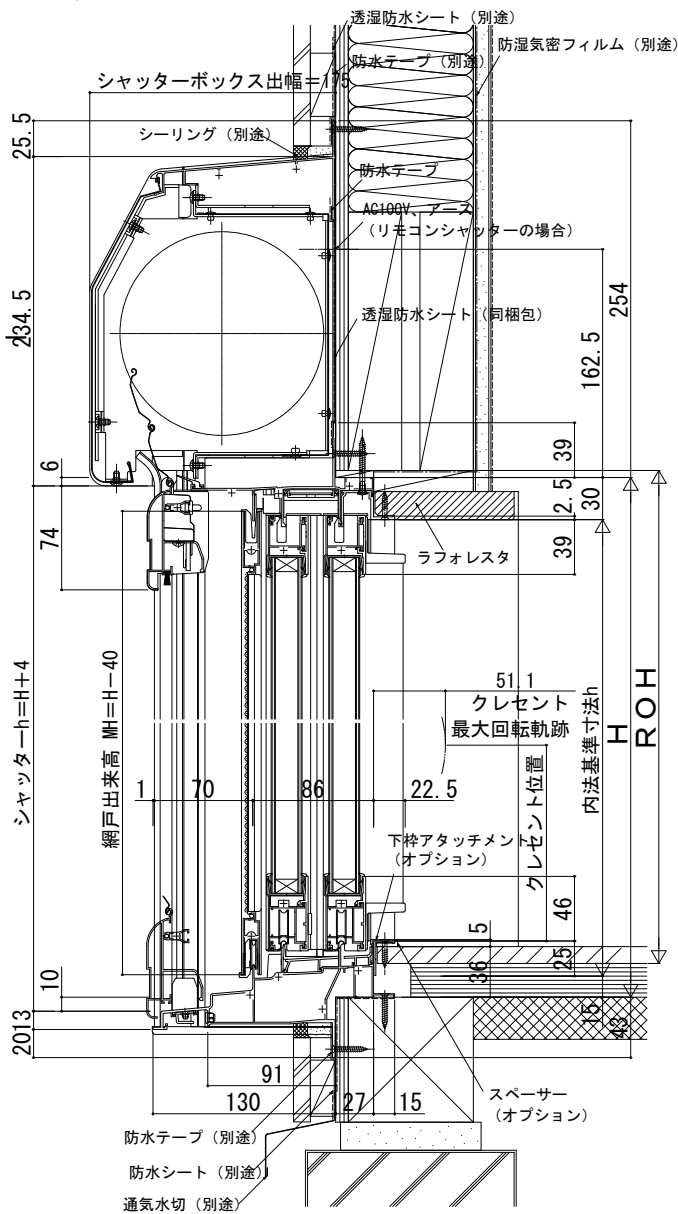
エピソードII NEO シャッター付引違い窓

テラス 2×4

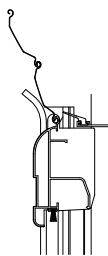
外観姿図

■シャッター付引違い窓 手動シャッター テラスタイプ 2×4 リモコンシャッター

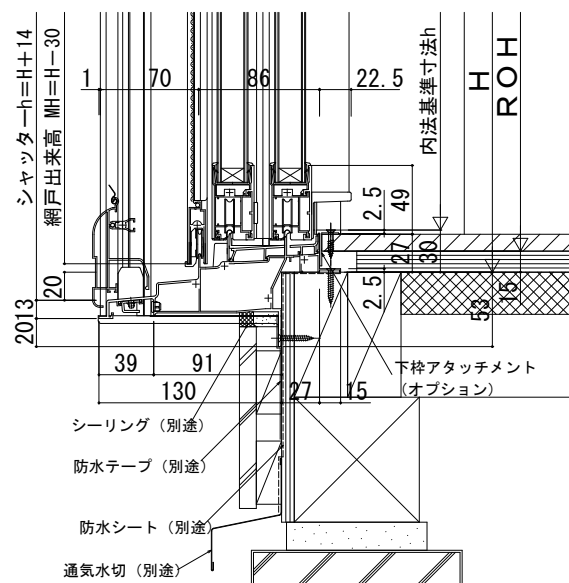
●手動シャッターの場合



●リモコンシャッターの場合



●単純段差下枠仕様の場合



※ROH/ROW寸法は納まりによって異なります。
規格表の数値は参考値です。納まり図の数値とは異なります。

(床構造用合板の厚さ) + (床材の厚さ) は、
43mmを超えないようにしてください。

●リモコンシャッターの場合

