

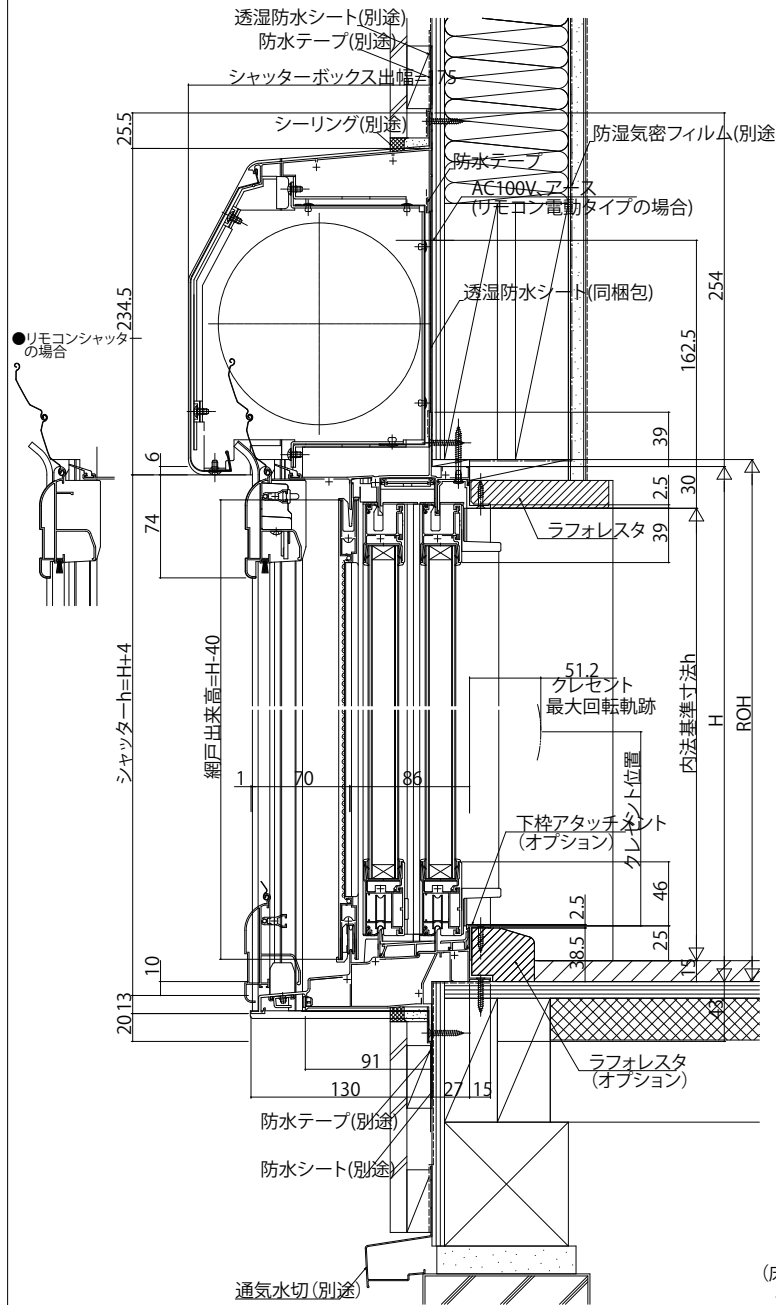
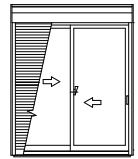
エピソードNEO シャッター付引違い窓

■シャッター付引違い窓 手動・リモコンシャッター 耐風仕様 テラストタイプ 2×4

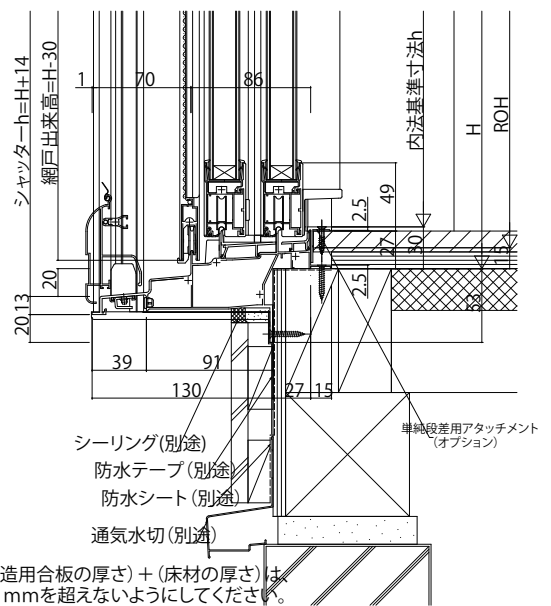
●シャッターw ≤ 1,887

●手動の場合

外観姿図



●単純段差下枠仕様の場合



(床構造用合板の厚さ) + (床材の厚さ) が 43mmを超えないようにしてください。

●リモコンシャッターの場合

