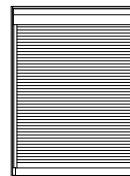


# エピソードII NEO 下枠フラット引違い窓用シャッター

在来

外観姿図

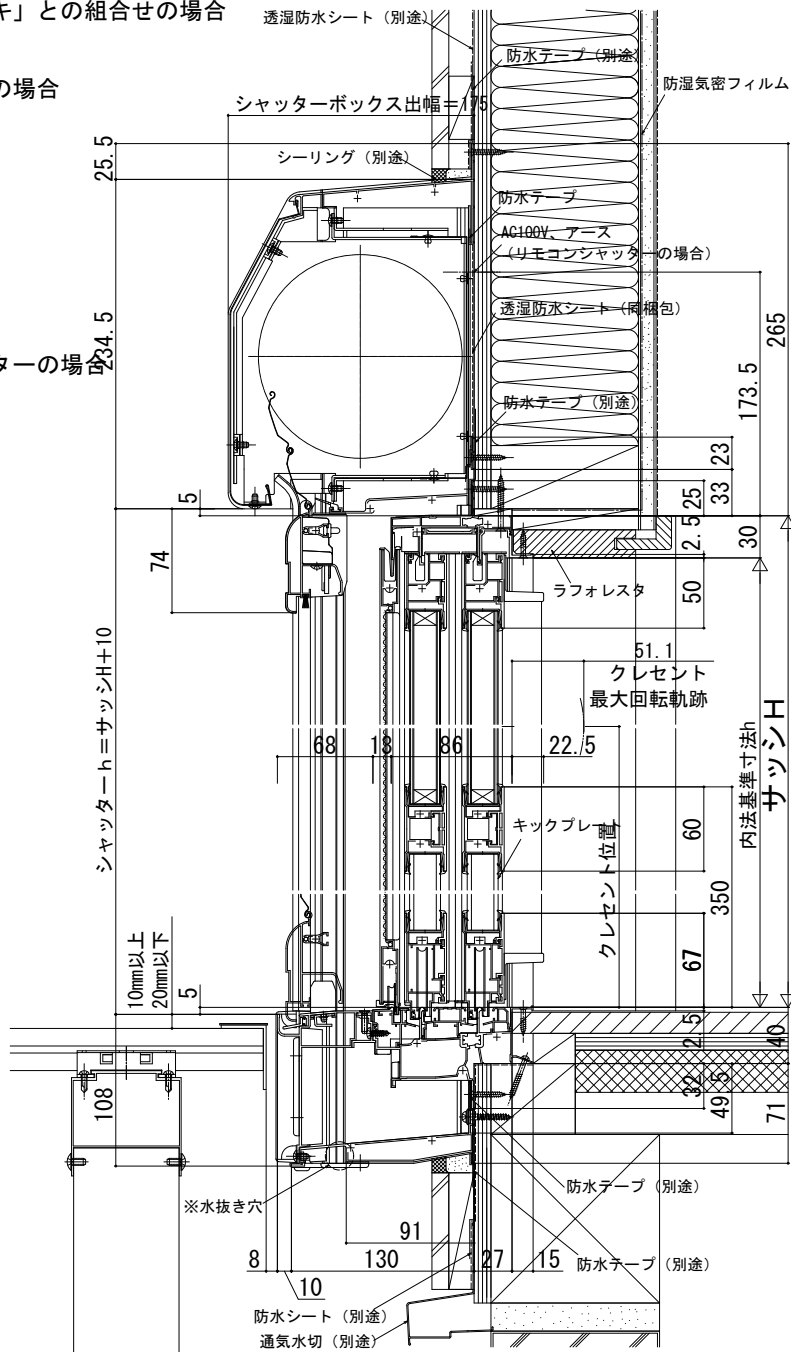


## ■下枠フラット引違い窓用シャッター 手動シャッター 在来/半外付型

●「リウッドデッキ」との組合せの場合 透湿防水シート (別途)

●手動シャッターの場合

●リモコンシャッターの場合



※リウッドデッキ200を施工した納まり例です。その他のデッキ材を使用する場合は、デッキ材の説明書に準じてください。  
 ※シャッター水切板下面に水抜き穴があります。水抜き穴をふさぐと漏水の原因となりますので、モルタル等で絶対にふさがないでください。

●リモコンシャッターの場合

