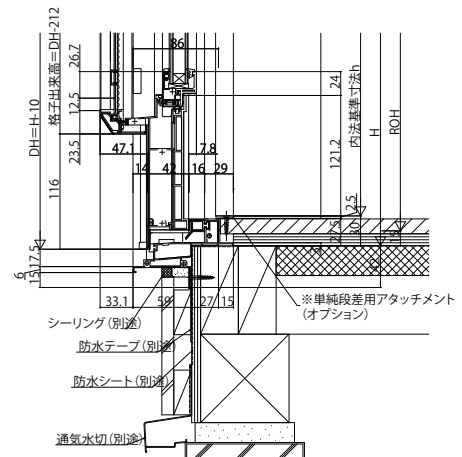
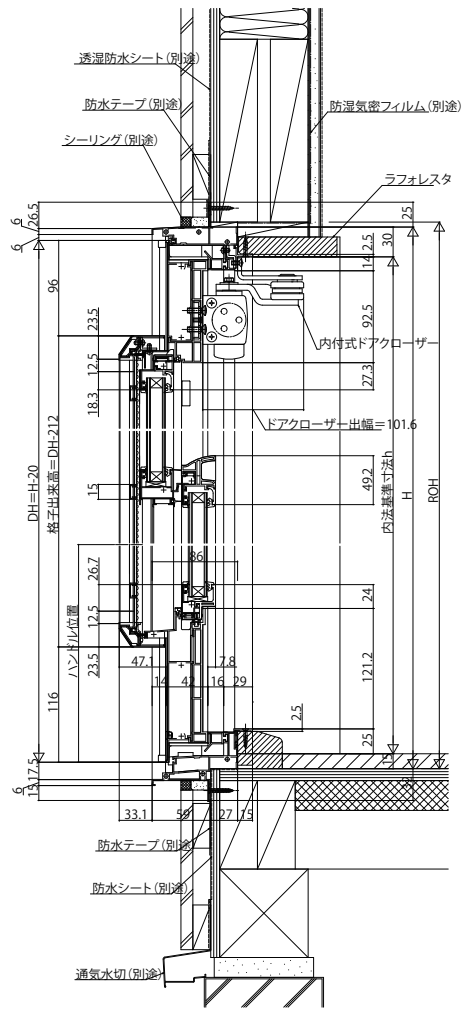


■通風ドア 2×4

外観姿図



※(床構造用合板の厚さ)+(床材の厚さ)は 4.3mmを超えないようにしてください。

