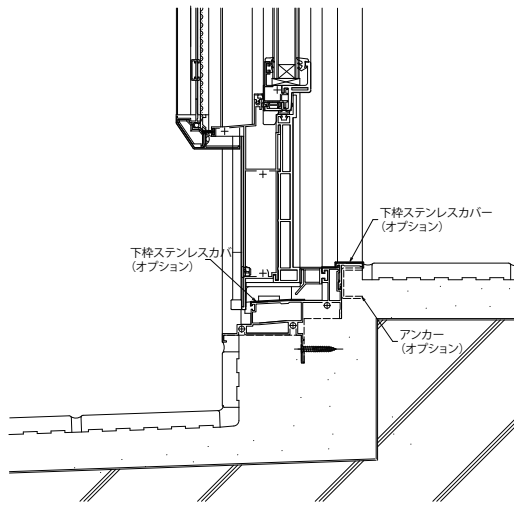


■通風ドア 土間納まり 在来・2×4

●下枠ステンレスカバー・アンカーセット(オプション)を取付けた場合

●標準枠の場合



●単純段差下枠仕様の場合

