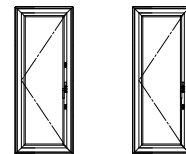


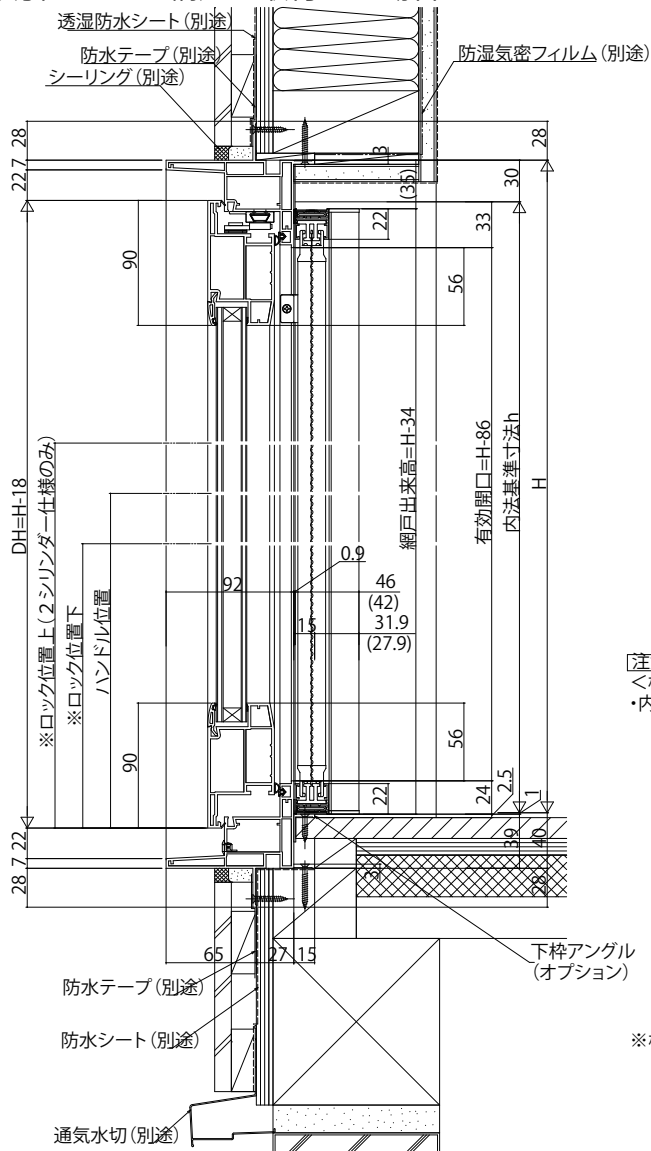
■開き窓テラス 2シリンダー仕様・標準仕様(耐熱強化複層ガラス仕様)

- アンクル無
- クロス巻込み納まり
- 横引きロール網戸を取付けた場合

内観姿図



2シリンダー仕様 標準仕様



注意事項

<横引きロール網戸について>

・内装および額縁が干渉しないように納まり寸法をご参照ください。

※標準仕様のロック位置は、1つです。(ロック位置下のみ)

