

# APW330 高所用すべり出し窓シングル付枠

## ■高所用すべり出し窓

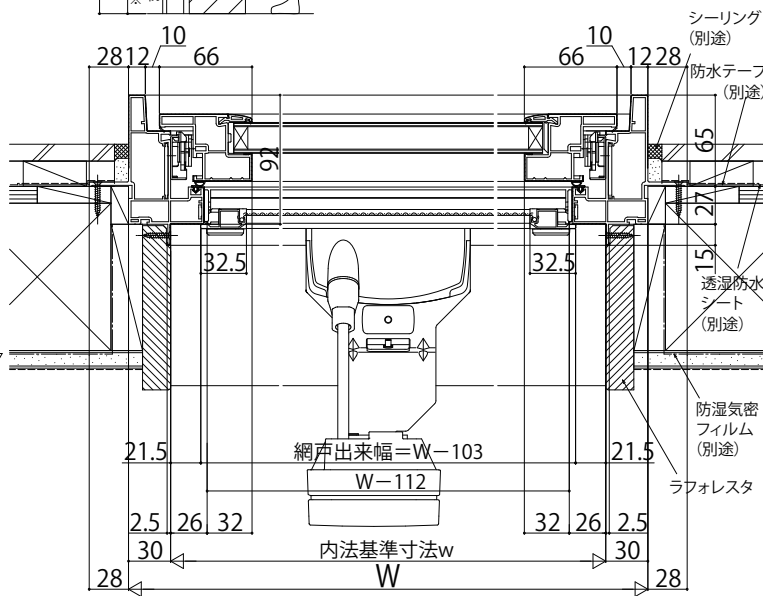
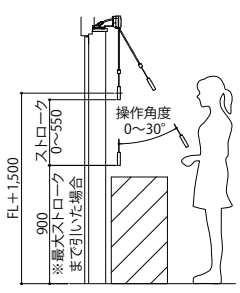
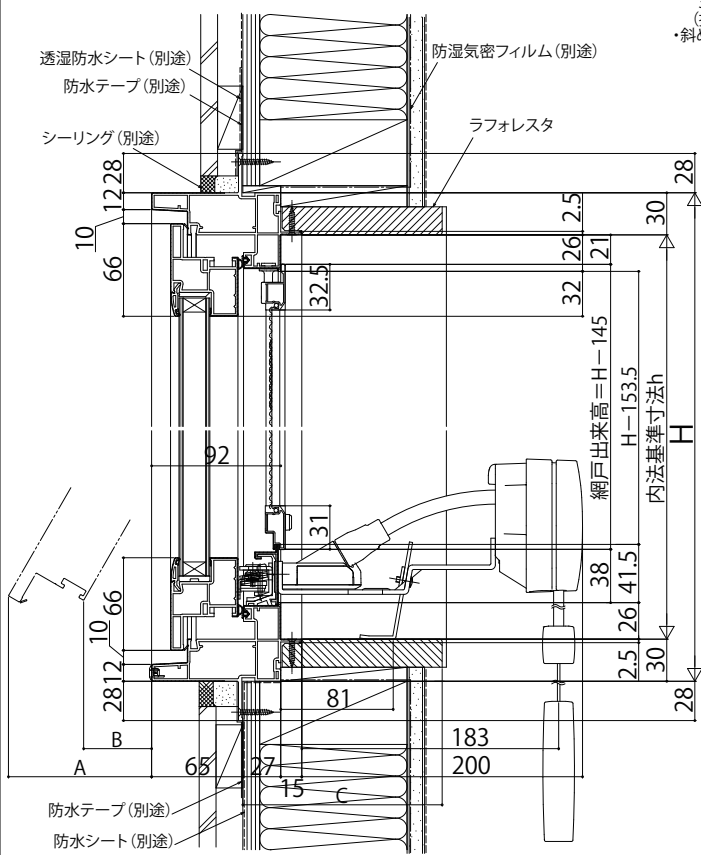
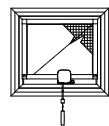
### ●アンクル付

### ●高窓用オペレーターを取付けた場合

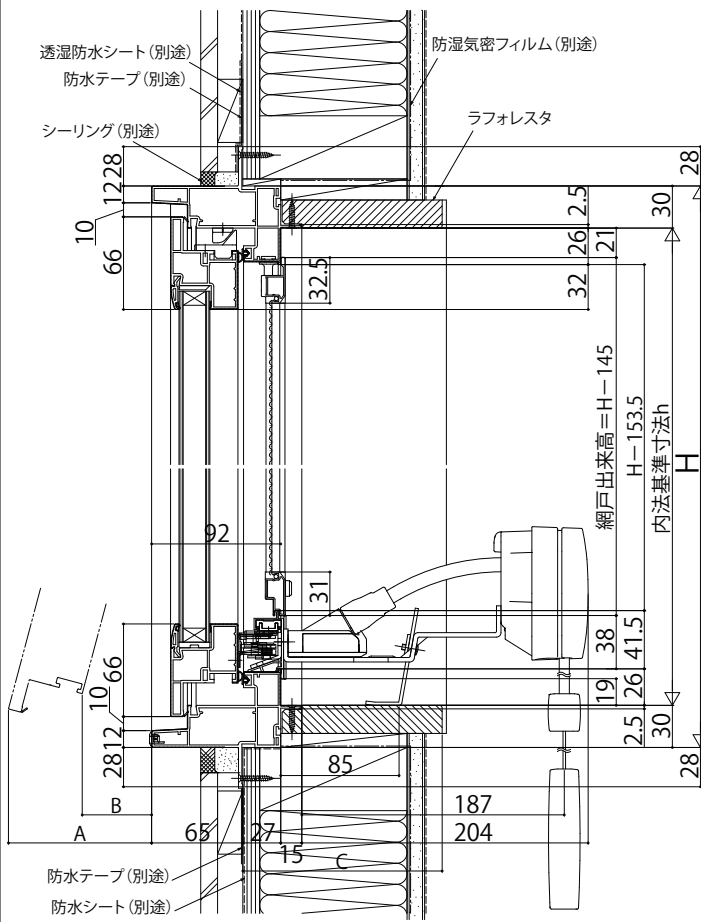
#### 注意事項

- ・操作ひもに干渉しないよう、C寸法を215mm以下におさえてください。
- ・215mmを超える場合は、電動ユニットをご使用ください。
- ・<操作ひも可動範囲について>
- ・オペレーターの下に柵などを設置する場合は操作ひもの可動スペースを確保してください。
- ・※開閉ノブを引くと最大で550mm程度可動します
- ・300mmで5回、400mmで4回程度の操作で窓を開ける(閉める)ことができます
- ・(操作回数はサイズにより異なる場合があります)
- ・斜めに操作する場合は30°までを目安としてください

内観姿図



### ●端部操作仕様(右勝手)の場合



内観姿図

