

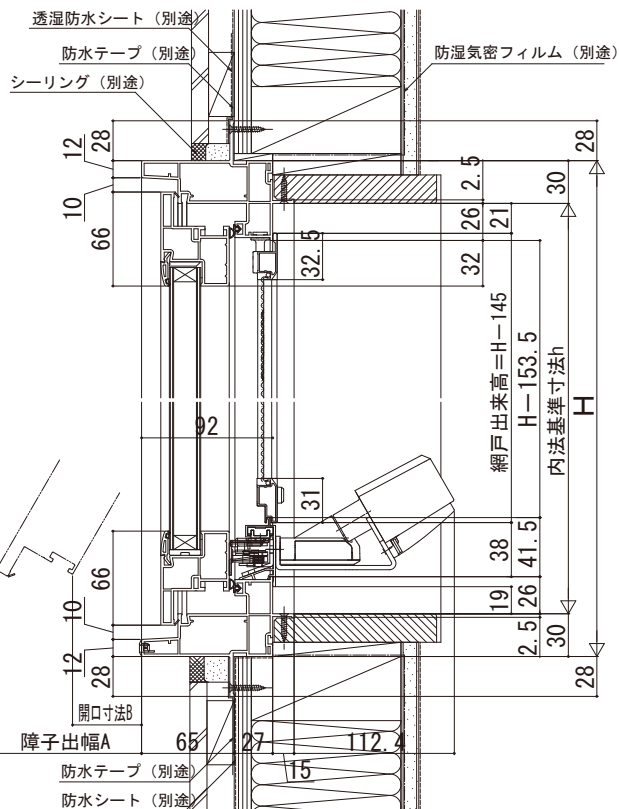
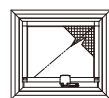
# APW 330 高所用すべり出し窓

## ■高所用すべり出し窓

- アングル付
- 電動ユニットを取付けた場合

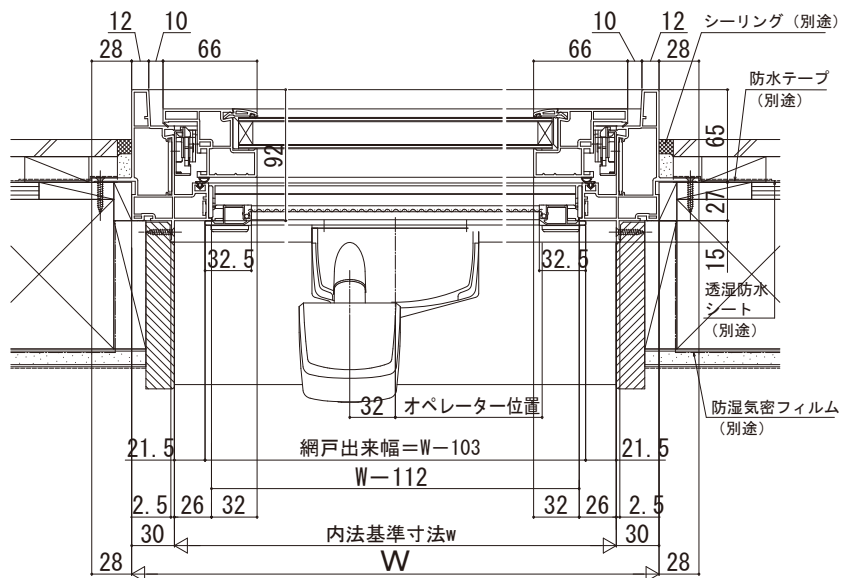
在来

内観姿図

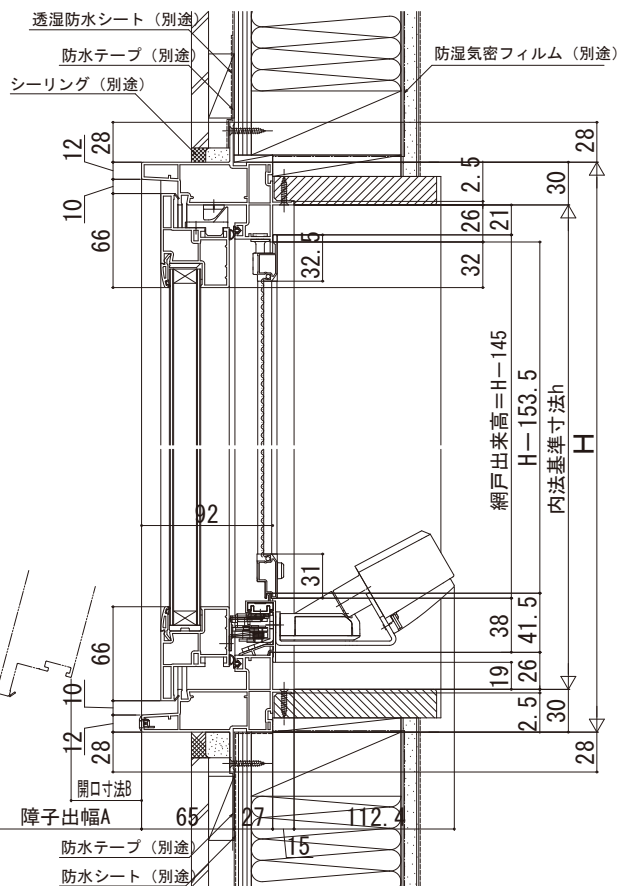


開き角度、障子出幅、開口寸法 単位 (mm)

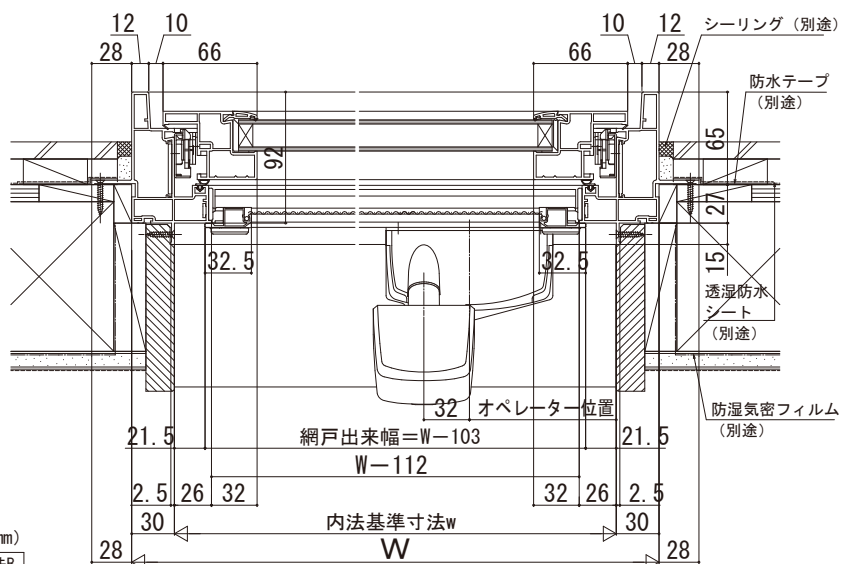
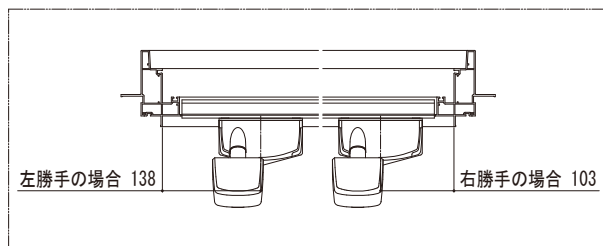
呼称高	H	開き角度	障子出幅A	開口寸法B
03	370	25°	140	81
05	570	16°	149	92
07	770	11°	149	92
09	970	9°	149	92
11	1170	7°	149	92
サイズ オーダー	370<H≤429	21°	140	81
	429<H≤569	14°	140	81
	569<H≤770	11°	149	92
	770<H≤970	9°	149	92
	970<H≤1170	7°	149	92



## ●端部操作仕様 (右勝手) の場合



内観姿図



開き角度、障子出幅、開口寸法 単位 (mm)

呼称高	H	開き角度	障子出幅A	開口寸法B
03	370	17°	93	37
05	570	14°	130	76
サイズ オーダー	370<H≤429	15°	93	37
	429<H≤499	11°	93	37
	499<H≤570	14°	130	76