

# エピソードⅡ 防火窓GNEO 高所用すべり出し窓

## ■高所用すべり出し窓

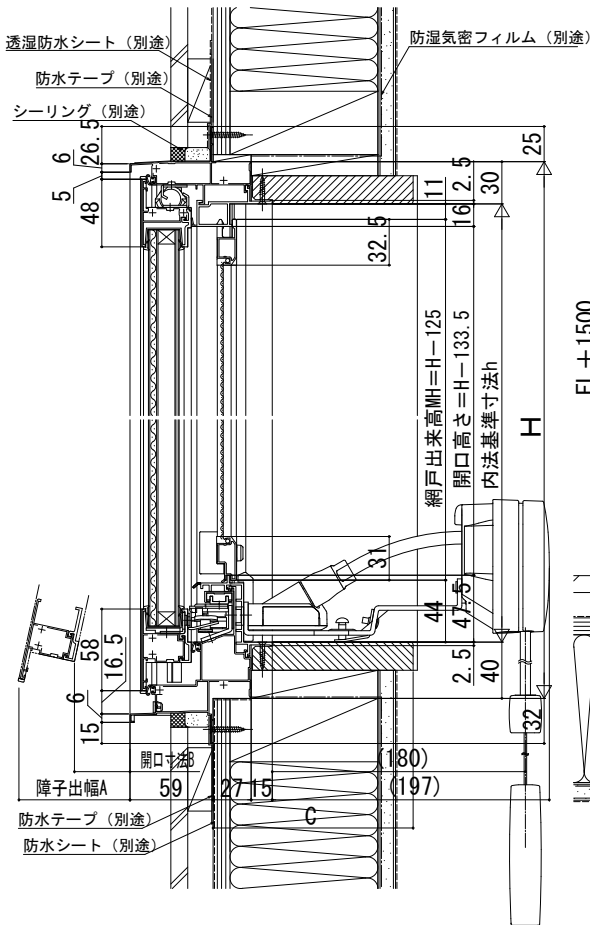
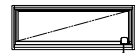
- 固定網戸 XMFを取付けた場合
- 高窓用オペレーターを取付けた場合

### 注意事項

- ・操作ひもに干渉しないよう、C寸法を205mm以下におさえてください。
- ・205mmを超える場合は、電動ユニットをご使用ください。
- ・操作ひも可動範囲について
- ・オペレーターの下に棚などを設置する場合は操作ひもの可動スペースを確保してください。
- ※開閉ノブを引くと最大で550mm程度可動します
- 300mmで5回、400mmで4回程度の操作で窓を開ける（閉める）ことができます（操作回数はサイズにより異なる場合があります）
- ・斜めに操作する場合は30°までを目安としてください

在来

内観姿図

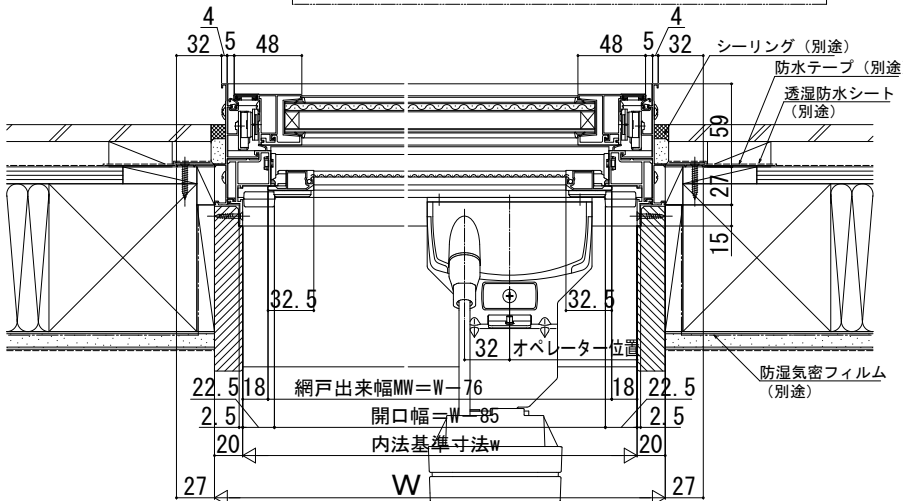
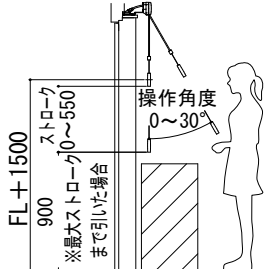
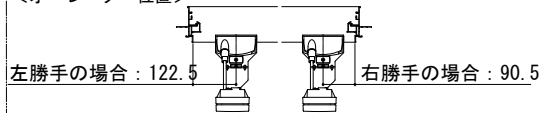


開き角度、障子出幅、開口寸法

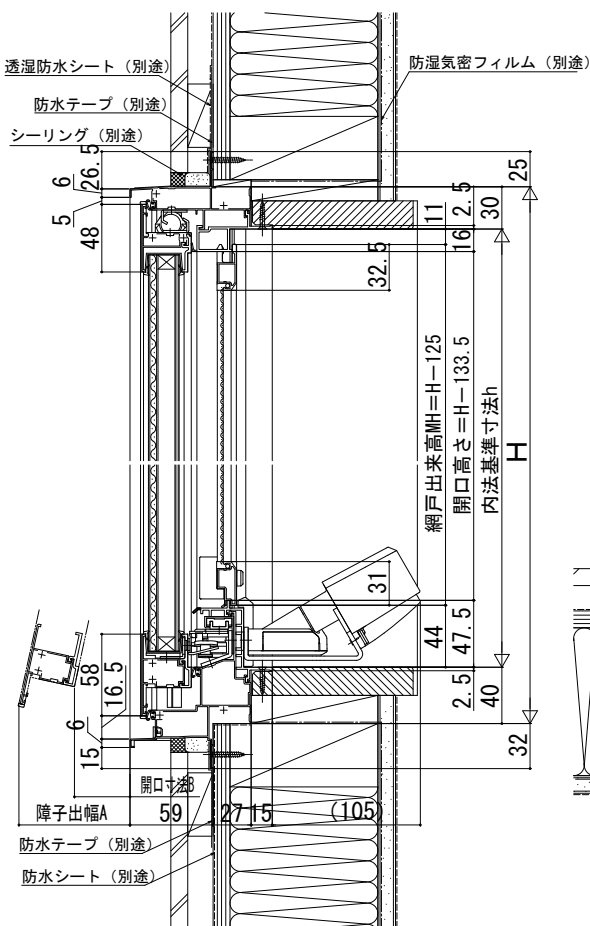
呼称高	H	開き角度		障子出幅A		開口寸法B	
		W≤480	480<W	W≤480	480<W	W≤480	480<W
018	253	25°	29°				
023	303	21°	24°				
03	370	16°	19°				
05	570	10°	12°				
07	770	7°	9°				
09	970	6°	7°				
11	1170	5°	6°				
13	1370	4°	5°	112	131	61	79
サイズ オーダー	253<H≤303	21°	24°				
	303<H≤450	14°	16°				
	450<H≤570	10°	12°				
	570<H≤770	7°	9°				
	770<H≤970	6°	7°				
	970<H≤1170	5°	6°				
1170<H≤1400	4°	5°					

単位 (mm)

### <オペレーター位置>



## ●電動ユニットを取付けた場合



開き角度、障子出幅、開口寸法

呼称高	H	開き角度		障子出幅A		開口寸法B	
		W≤480	480<W	W≤480	480<W	W≤480	480<W
018	253	25°	29°				
023	303	21°	24°				
03	370	16°	19°				
05	570	10°	12°				
07	770	7°	9°				
09	970	6°	7°				
11	1170	5°	6°				
13	1370	4°	5°	112	131	61	79
サイズ オーダー	253<H≤303	21°	24°				
	303<H≤450	14°	16°				
	450<H≤570	10°	12°				
	570<H≤770	7°	9°				
	770<H≤970	6°	7°				
	970<H≤1170	5°	6°				
1170<H≤1400	4°	5°					

単位 (mm)

### <オペレーター位置>

