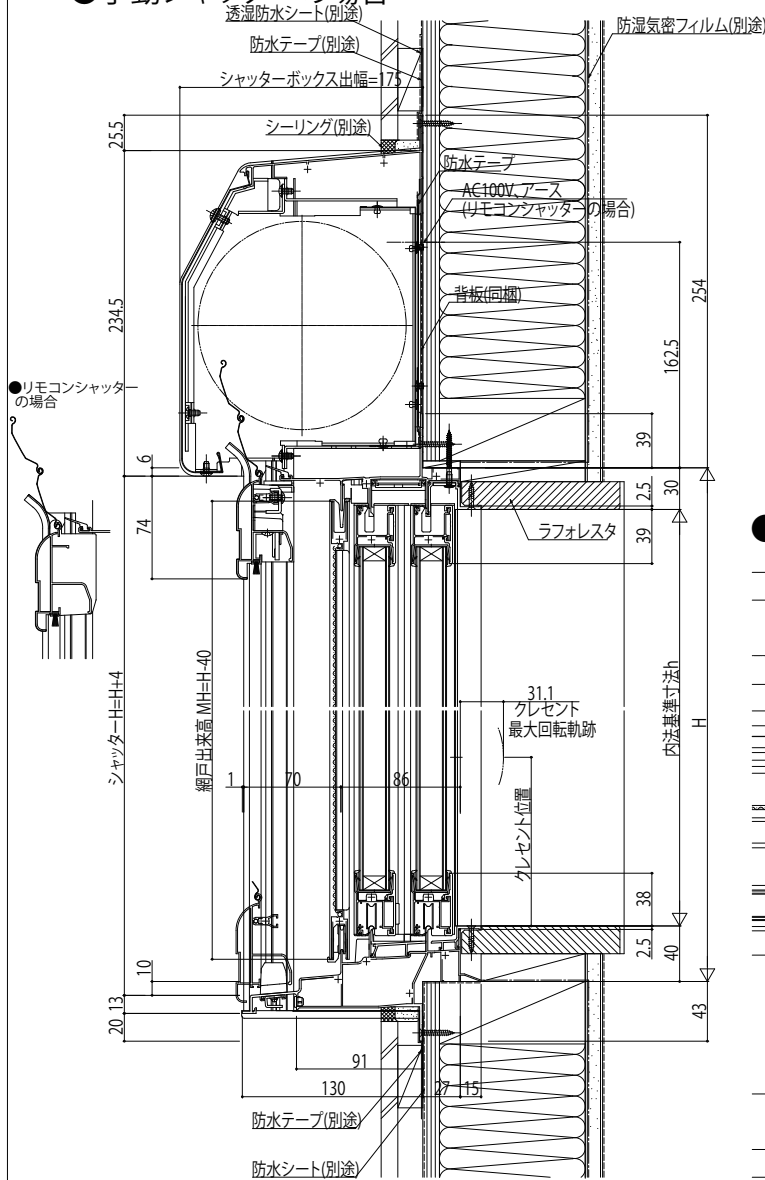


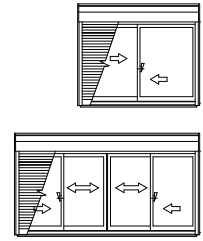
防火窓Gシリーズアルミ樹脂複合NEO

■シャッター付引違い窓 窓タイプ 半外付型 / アングルー体枠

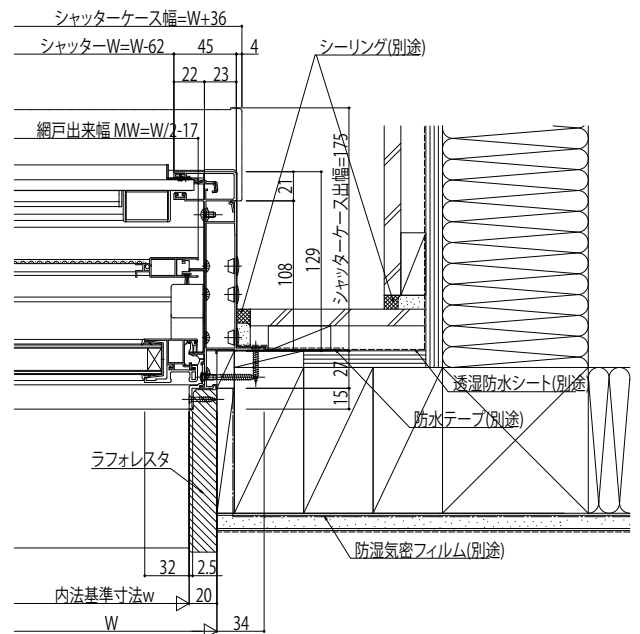
●手動シャッターの場合



外観姿図

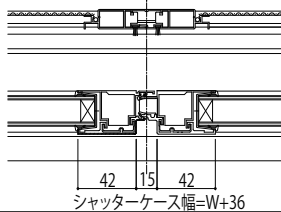


●入隅納まりの場合



●4枚建突合せ部

網戸出来幅 $MW=W/4$ + 網戸出来幅 $MW=W/4+14$



●リモコンシャッターの場合

