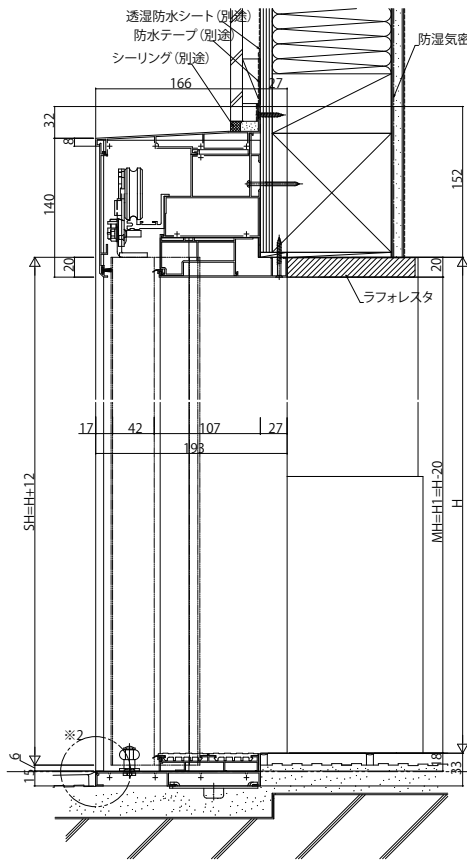


防火ドアGシリーズ コンコード

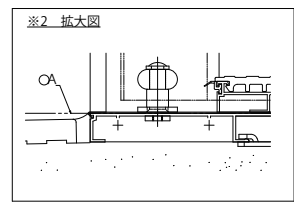
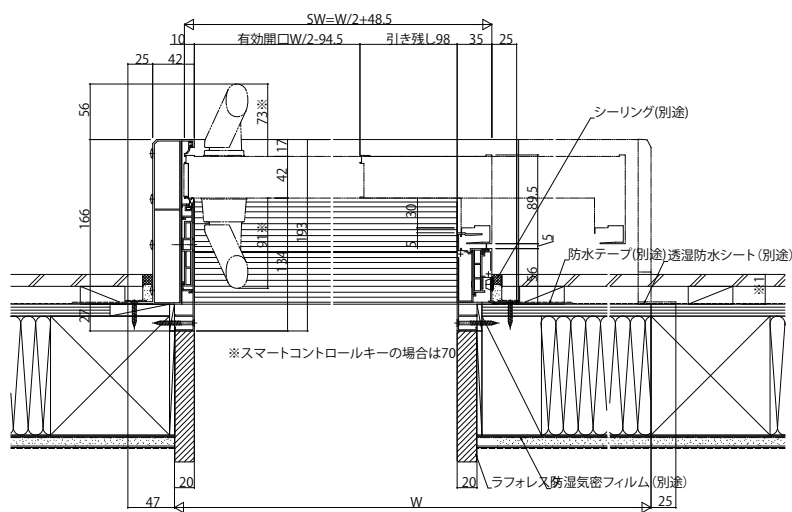
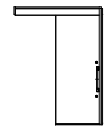
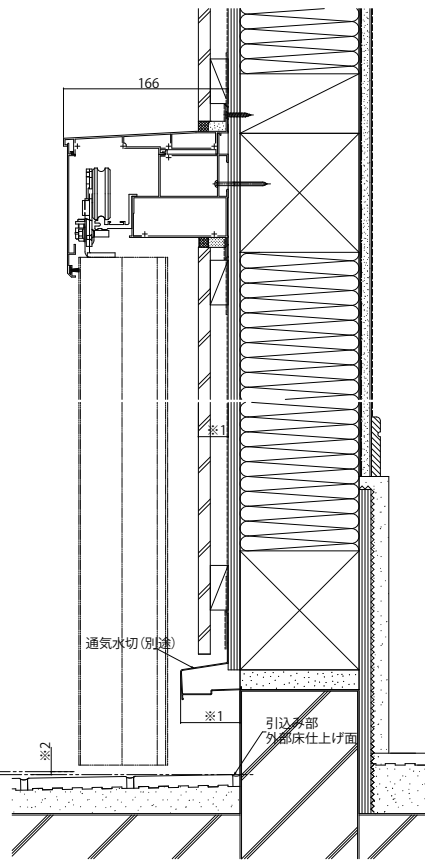
■外引込みタイプ

外観姿図

●ドア部



●引込み部



- ※1 ドアと干渉するおそれがあるため、壁仕上げ面および水切り出幅は54mm以下にしてください。
- ※2 ドアの開閉に支障をきたすおそれがあるため、引込み部の外部床仕上げ面はOAの高さより低くなるように施工してください。