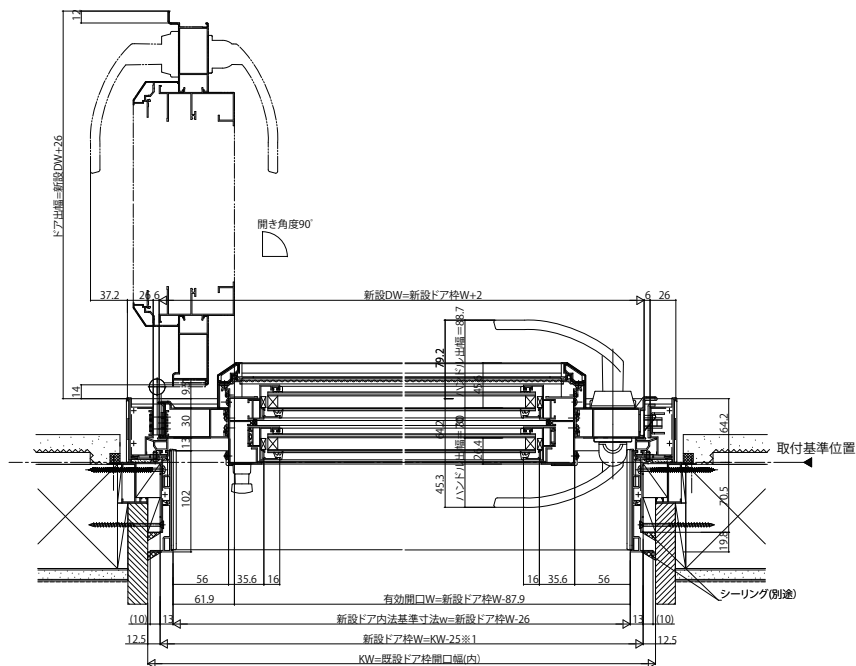
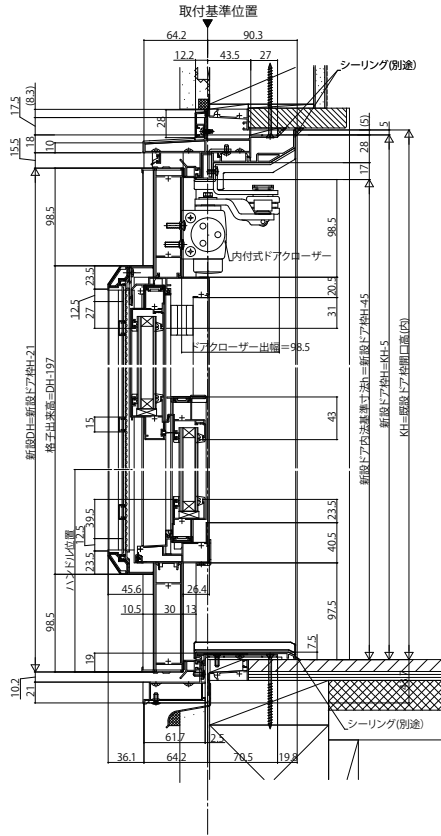


【既設ドア】内付型

(例)既設ドア:勝手口ドア2KD

新設ドア:アルミタイプ(アウトセット枠) 通風ドア(横格子) / フロア納まり上額縁(小)

外観姿図



※1 外壁と新設枠の干渉を避けるため
新設ドア枠Wを標準の発注寸法より小さくした場合の例です。