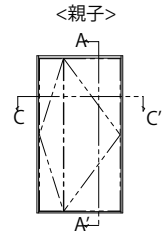


かんたんドアリモ 防火ドア(玄関ドア)

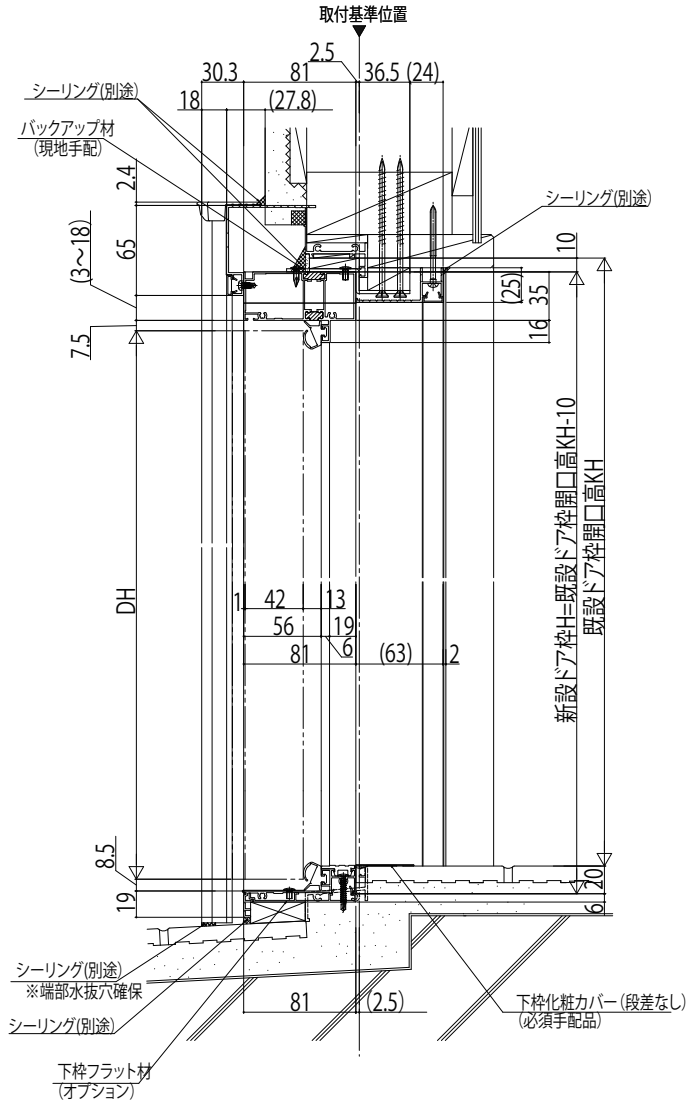
■下枠はつり・入隅納まりの場合

新設ドア:D2仕様 親子枠
 既設ドア:内付型(ハイドア)
 内額縁:55
 外額縁:50

外観姿図



●下枠はつりの場合(A-A'断面)



●入隅納まりの場合(C-C'断面)

