

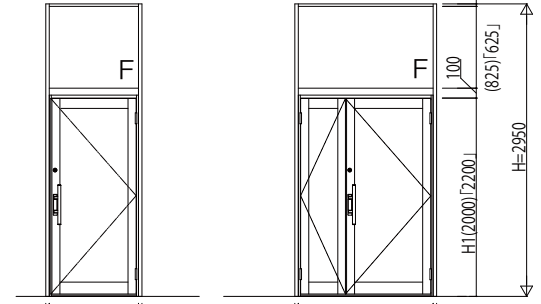
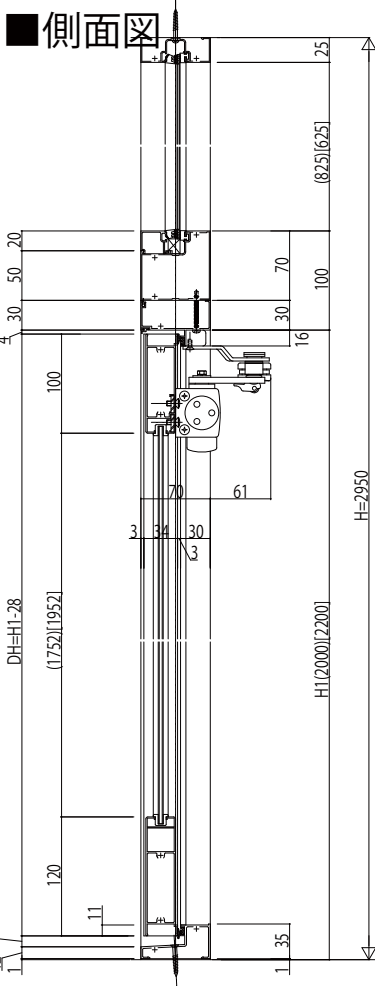
風除室セフターIII

■風除室セフターIII

■ドア

●プッシュプルハンドル(H1=2,000・2,200)・右勝手

外観姿図



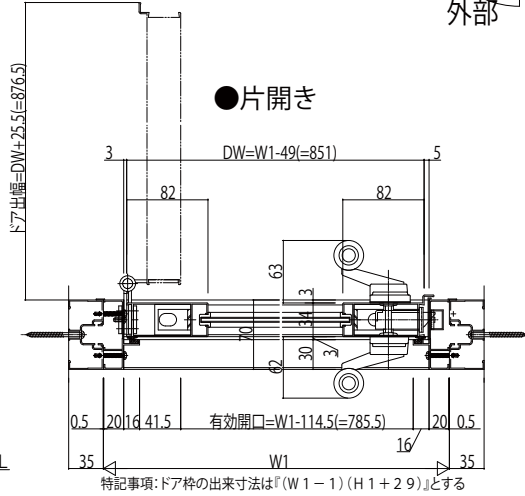
内部

内部

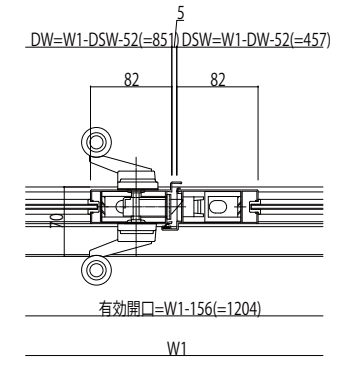
外部

外部

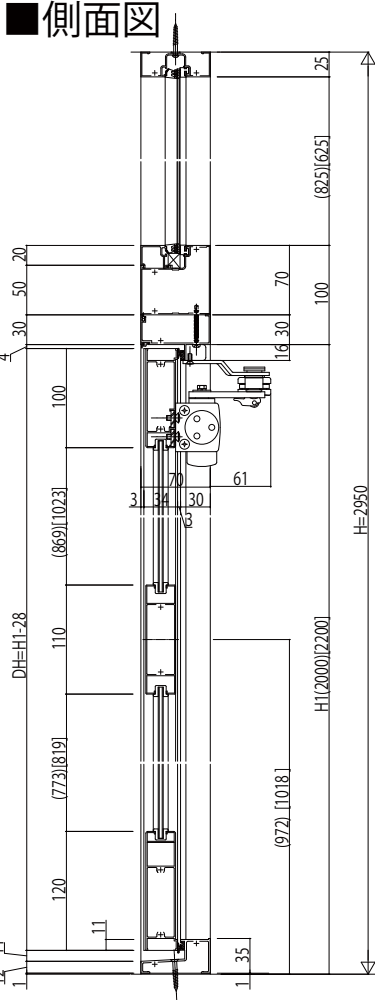
■平面図



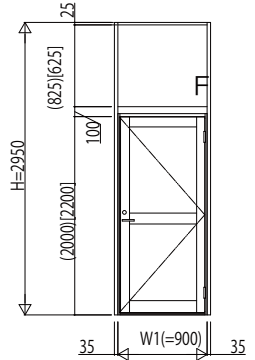
●親子召合せ部



●レバーハンドル(H1=2,000・2,200)・左勝手



外観姿図



内部

外部

■平面図

