

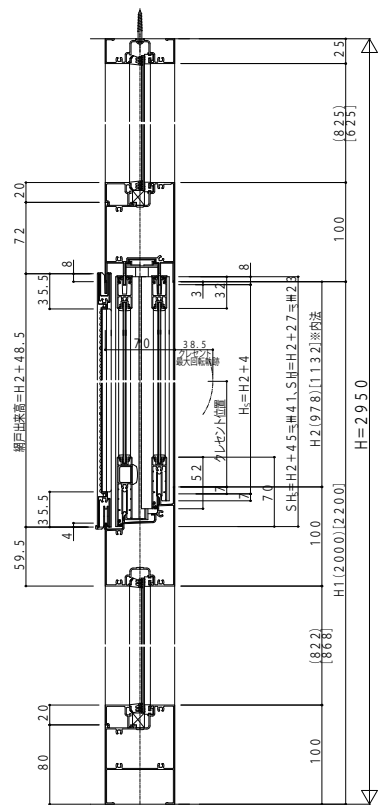
# 風除室セフターIII

## ■風除室セフターIII

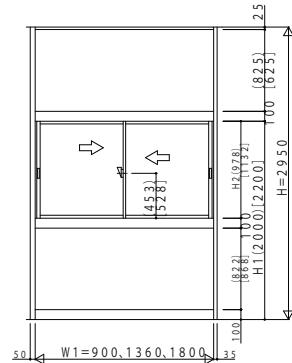
高窓(一体枠)

●H1=2,000・2,200

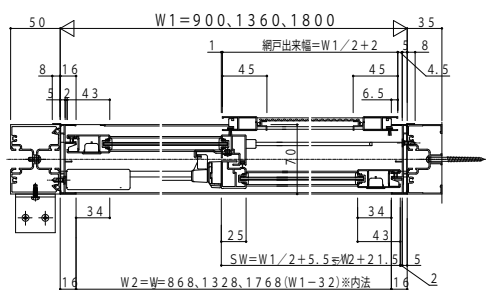
## ■側面図



## 内観姿図



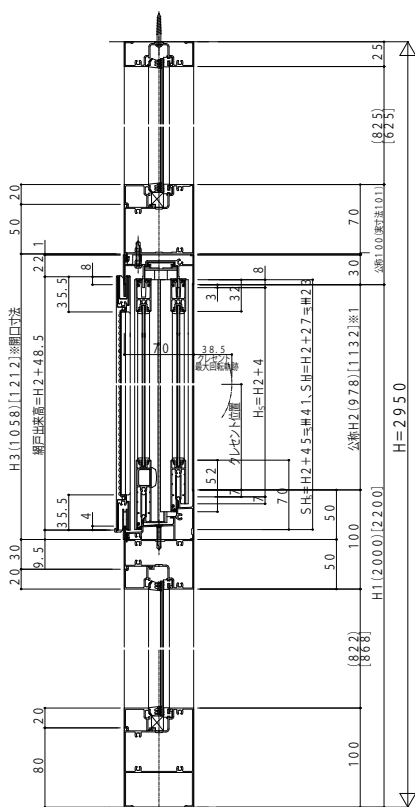
## ■平面図



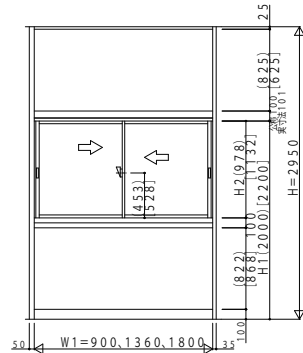
高窓(四体枠)

●H1=2,000・2,200

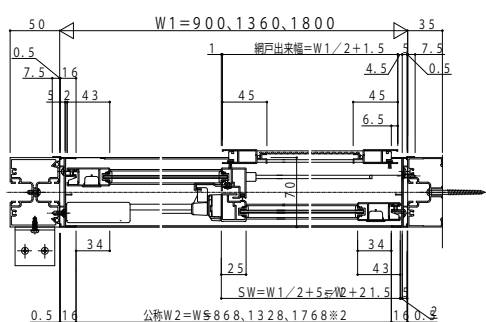
## ■側面図



## 内観姿図



## ■平面図



※1 美寸法 H2:H3-81=(977)[1, 131] ※内法  
 ※2 美寸法 W2:W1-33=867, 1, 327, 1, 767 ※内法