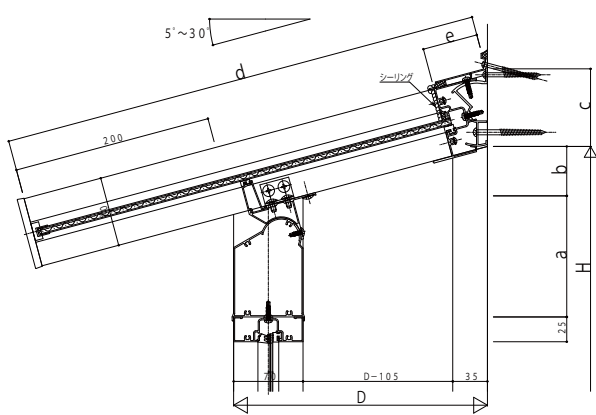
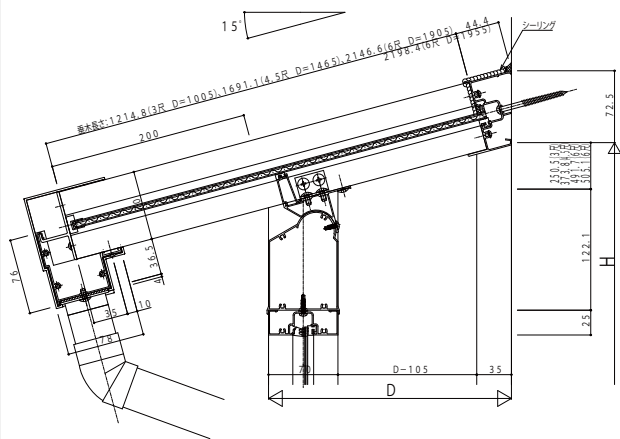


風除室セフターIII

■風除室セフターIII

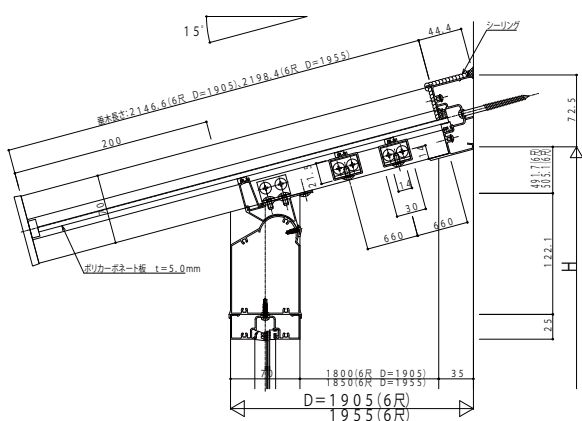
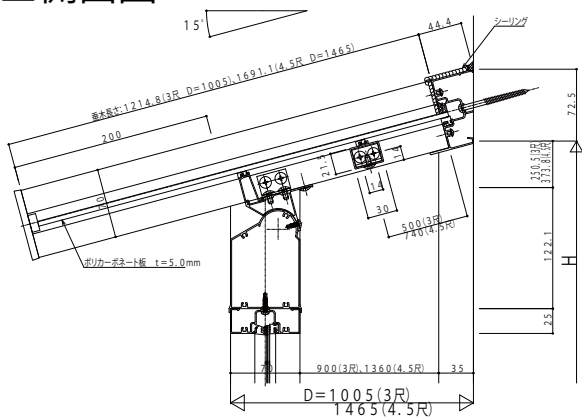
●屋根部(引戸2枚建用・W1≤2,000)

■側面図



●屋根部(2枚建用・W1≤2,000)
ポリカーボネート板5mm+野縁
※縦断面図は、屋根勾配15°タイプを示します。

■側面図



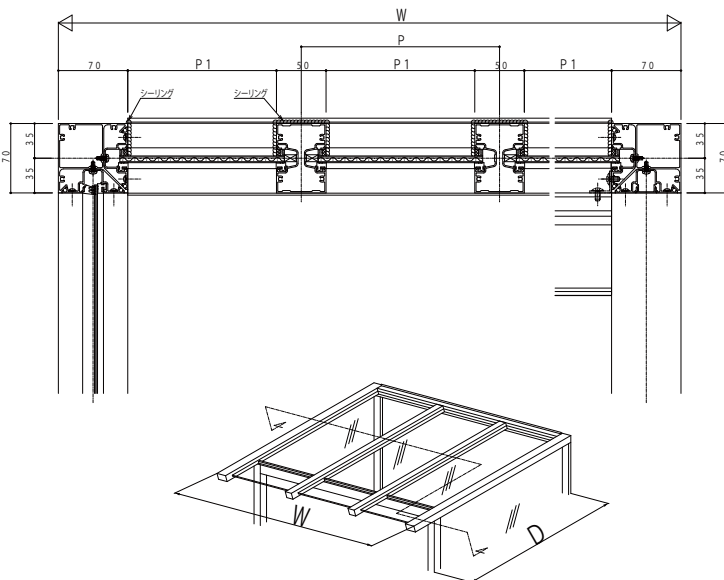
出幅D 勾配θ	3.4, 5.6尺共通			3尺(1005)		4.5尺(1465)		6尺(1905)		6尺(1955)	
	a	c	e	b	d	b	d	b	d	b	d
5	117.1	179.2	49.1	81.8	121.5	112.2	167.6	160.0	118.4	164.0	168.8
10	119.4	178.6	52.3	164.9	123.2	124.6	169.9	123.6	146.7	133.2	191.5
15	122.7	178.3	55.8	250.5	125.9	173.8	173.5	149.1	119.1	150.5	224.7
20	125.3	178.2	59.4	340.3	129.5	178.4	178.4	166.7	125.2	168.6	305.9
25	128.9	178.5	63.4	436.0	134.1	186.0	184.9	185.5	133.4	187.9	389.7
30	133.3	179.1	67.9	539.8	140.0	198.5	193.2	110.5	144.0	110.8	497.9

●差側垂木切断寸法(片側角度切断) $L=d=(D/\cos\theta+70\tan\theta+200)$
●垂木切断寸法 $L=d-e$

開口W	1間(1940)	1間(2140)	1.5間(2890)	2間(3790)
P	616.7	683.3	560	528.6
P1	566.7	633.3	510	478.6
垂木本数	2	2	4	6

●P1=P-50
●伸縁切断寸法 $L=P-51$
●屋根ふき材寸法(幅×長さ) 屋根勾配15°タイプ:(P1+16)×(垂木長さ)
屋根勾配調整タイプ:(P1+16)×(d-e)

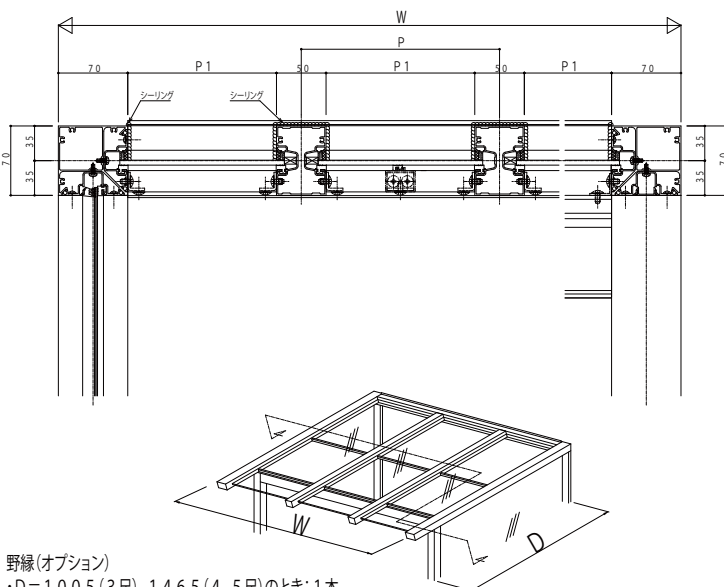
■正面図



開口W	1間(1940)	1間(2140)	1.5間(2890)	2間(3790)
P	616.7	683.3	560	528.6
P1	566.7	633.3	510	478.6
垂木本数	2	2	4	6

●P1=P-50
●伸縁切断寸法 $L=P-51$
●屋根ふき材寸法(幅×長さ) 屋根勾配15°タイプ:(P1+16)×(垂木長さ)

■正面図



野縁(オプション)

・D=1005(3尺)、1465(4.5尺)のとき:1本
・D=1905、1955(6尺)のとき:2本

※外觀図は、D=4.5尺を示します。