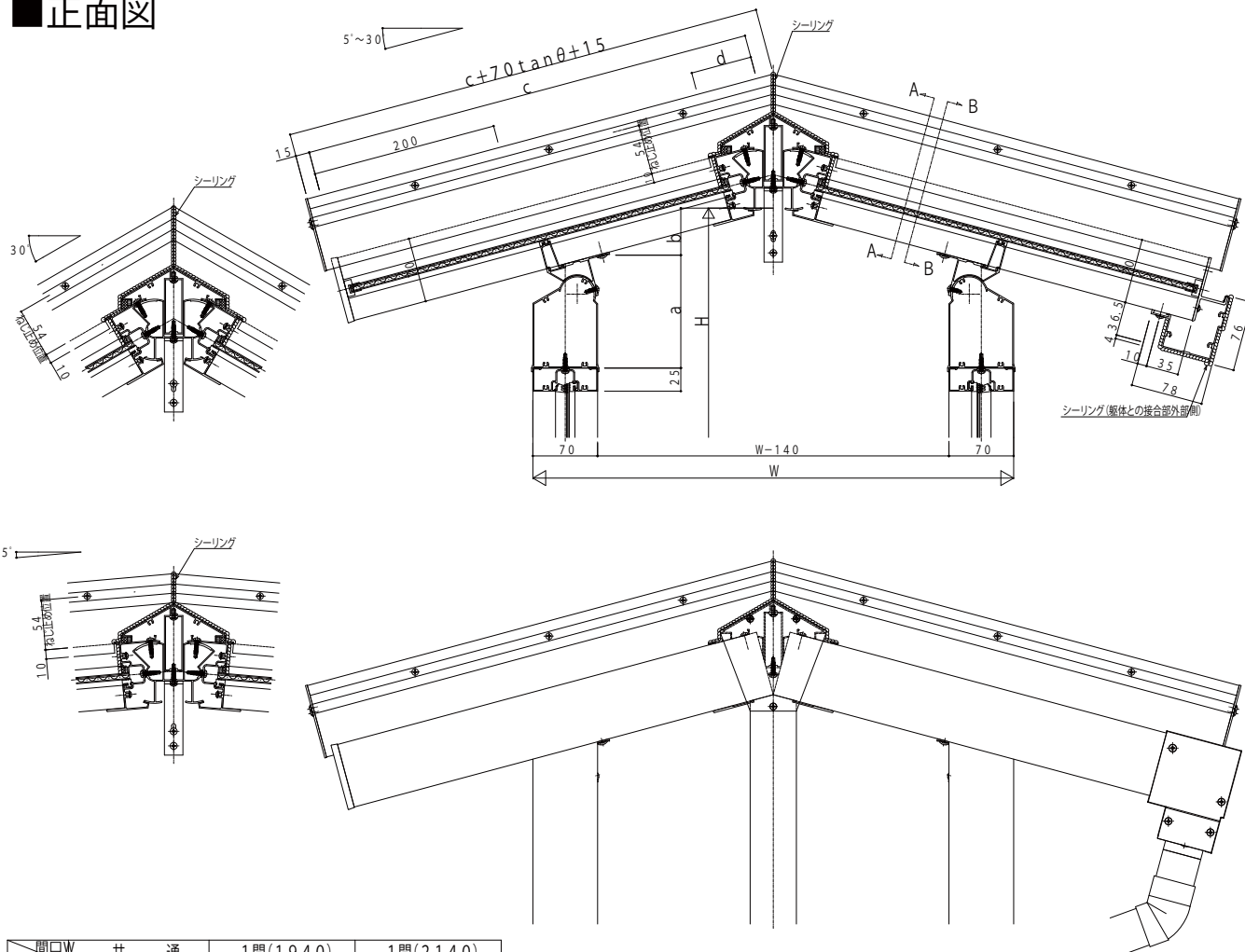


風除室セフターIII

■風除室セフターIII

屋根部(合掌屋根)

■正面図



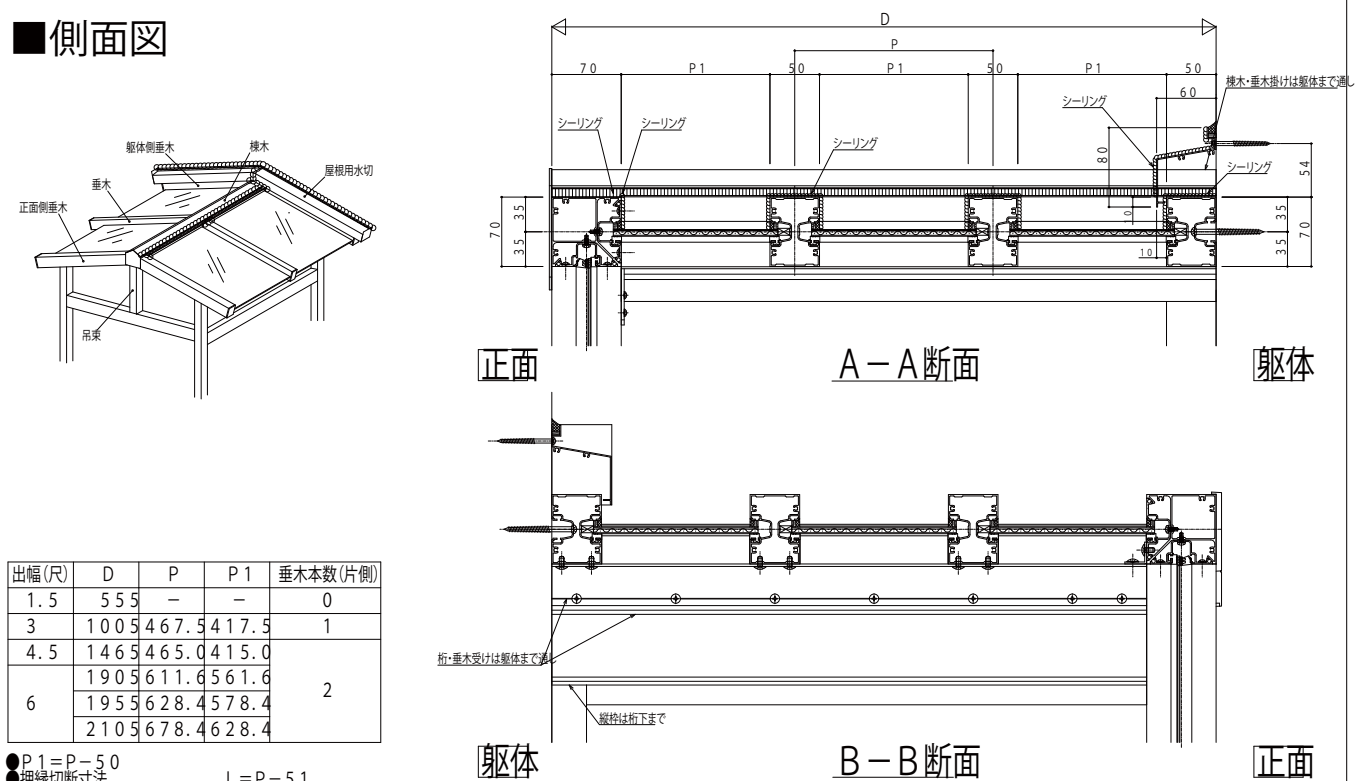
開口W 勾配	共通		1間(1940)		1間(2140)	
	a	d	b	c	b	c
5	117.1	59.1	78.7	1179.8	87.5	1280.2
10	119.4	62.5	158.7	1197.3	176.3	1298.8
15	122.1	66.1	241.2	1223.0	267.9	1326.9
20	125.3	70.1	327.6	1257.7	364.0	1364.1
25	128.9	74.5	419.7	1302.9	466.3	1413.3
30	133.1	79.4	519.6	1360.5	577.4	1475.9

$$b = (W/2 - 70) \tan \theta$$

$$c = (W/2) / \cos \theta + 70 \tan \theta + 200$$

- 正面側垂木切断寸法 $L = c - 70 \tan \theta$
- 垂木切断寸法 $L = c - d$
- 屋根用水切切断寸法(片側角度切断) $L = c + 70 \tan \theta + 15$

■側面図



出幅(尺)	D	P	P1	垂木本数(片側)
1.5	555	-	-	0
3	1005	467.5	417.5	1
4.5	1465	465.0	415.0	2
6	1905	611.6	561.6	
	1955	628.4	578.4	
	2105	678.4	628.4	

- $P1 = P - 50$
- 押縁切断寸法 $L = P - 51$
- 屋根ふき材寸法(幅×長さ) $(P1 + 16) \times (c - d)$