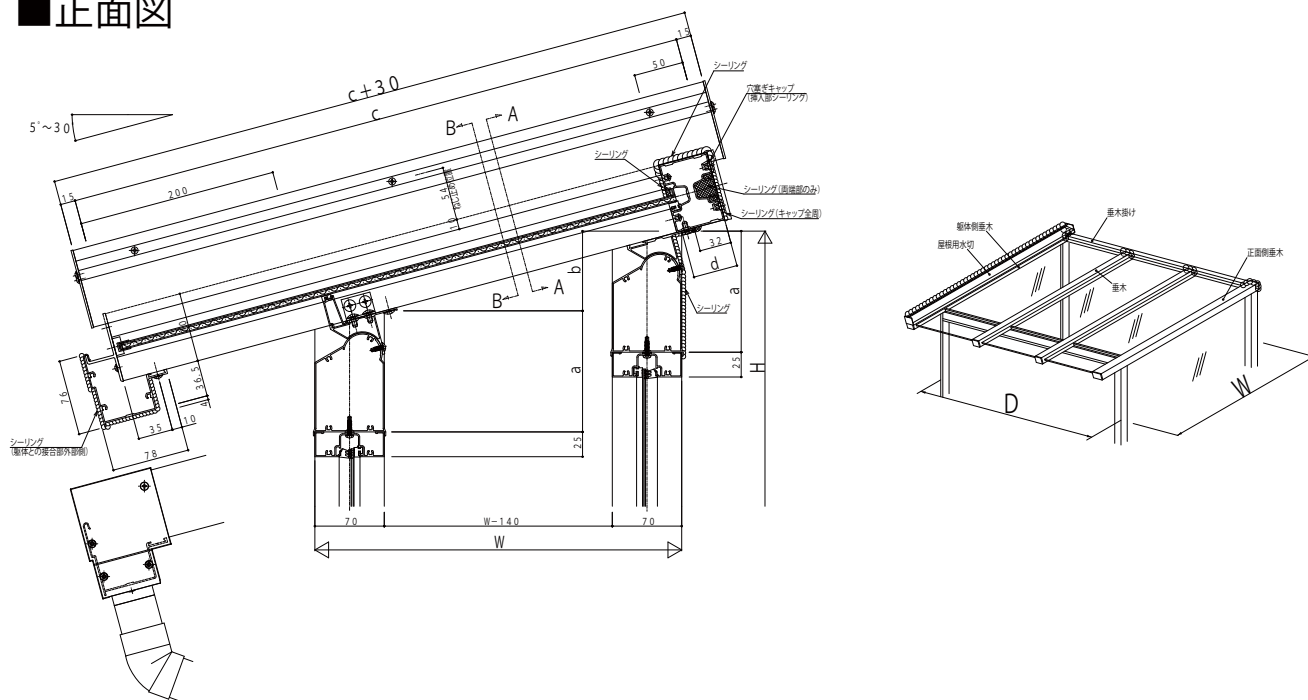


# 風除室セフターIII

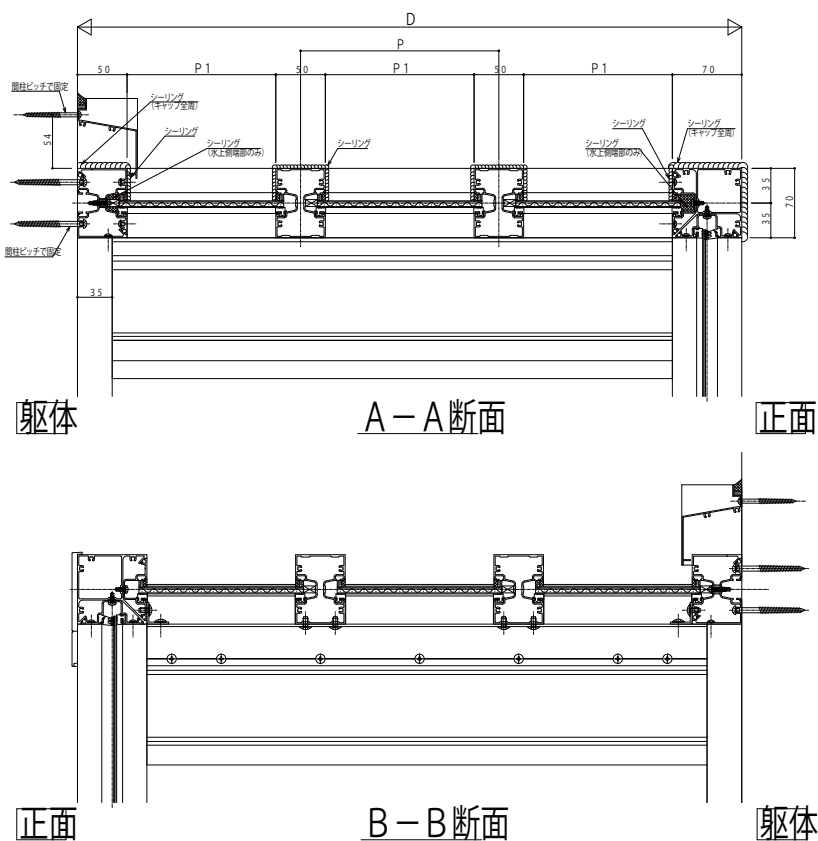
## ■風除室セフターIII

屋根部(片流れ屋根)

## ■正面図



## ■側面図



出幅(尺)	D	P	P1	垂木本数
1.5	555	-	-	0
3	1005	467.5	417.5	1
4.5	1465	465.0	415.0	2
	1905	611.6	561.6	
	1955	628.4	578.4	
6	2105	678.4	628.4	

$$b = (W - 70) \tan \theta$$

$$c = 200 + \frac{W}{\cos \theta} + d$$

- 躯体側垂木・正面側垂木切断寸法  $L = c$
- 垂木切断寸法  $L = c - 50$
- 屋根用水切切断寸法  $L = c + 30$

開口W 勾配	共通		3尺(1040)		4.5尺(1500)		6尺(1940)		6尺(1990)	
	a	d	b	c	b	c	b	c	b	c
5	117.1	51.85	84.9	1295.8	125.1	1757.6	163.6	2199.3	168.0	2249.5
10	119.4	48.49	171.0	1304.5	252.1	1771.6	329.7	2218.4	338.5	2269.2
15	122.1	44.85	259.9	1321.5	383.2	1797.8	501.1	2253.3	514.5	2305.0
20	125.3	40.85	353.1	1347.6	520.5	1837.1	680.6	2305.4	698.8	2358.6
25	128.9	36.40	452.3	1383.9	666.8	1891.5	872.0	2377.0	895.3	2432.1
30	133.1	31.39	560.0	1432.3	825.6	1963.4	1079.6	2471.5	1108.5	2529.2