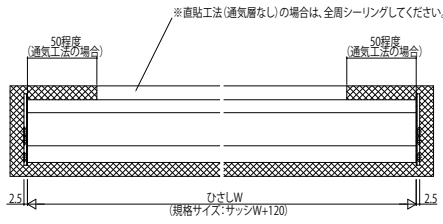


コンバイザー

■コンバイザー

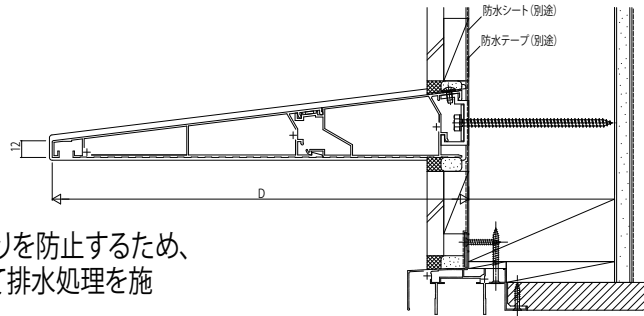
●モダンスタイル

■正面図(先付け)



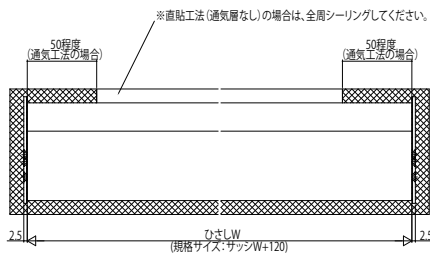
※通気工法の場合: ひさし上部通気層への水溜りを防止するため、各外装メーカーの指示に従って排水処理を施してください。

■側面図(先付け)



●ベーシックスタイル

■正面図(先付け)



※通気工法の場合: ひさし上部通気層への水溜りを防止するため、各外装メーカーの指示に従って排水処理を施してください。

■側面図(先付け)

