

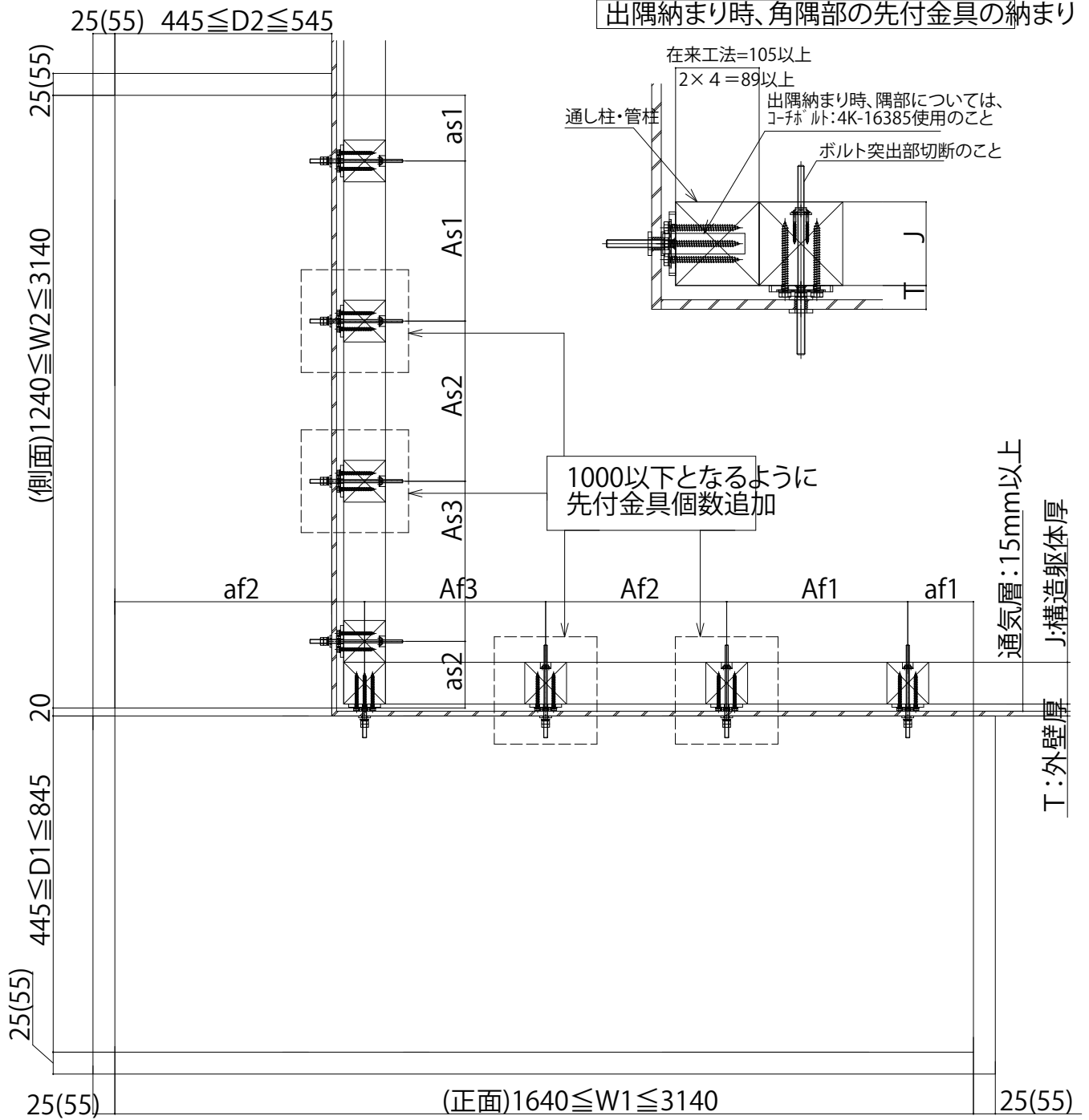
# ロシアス ひさし

## ■ロシアス ひさし

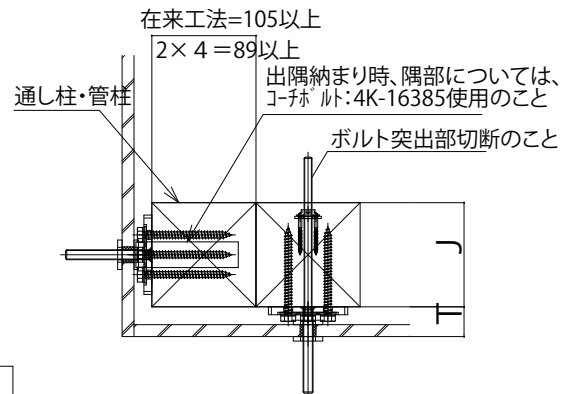
### ●出隅納まり

※T:外壁厚 先付金具取付面(柱面もしくは合板面)から外壁外側までの厚さ

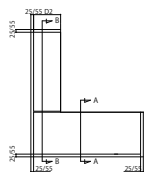
※J:柱寸法



### 出隅納まり時、角隅部の先付金具の納まり



### ■姿図



### ■側面図

