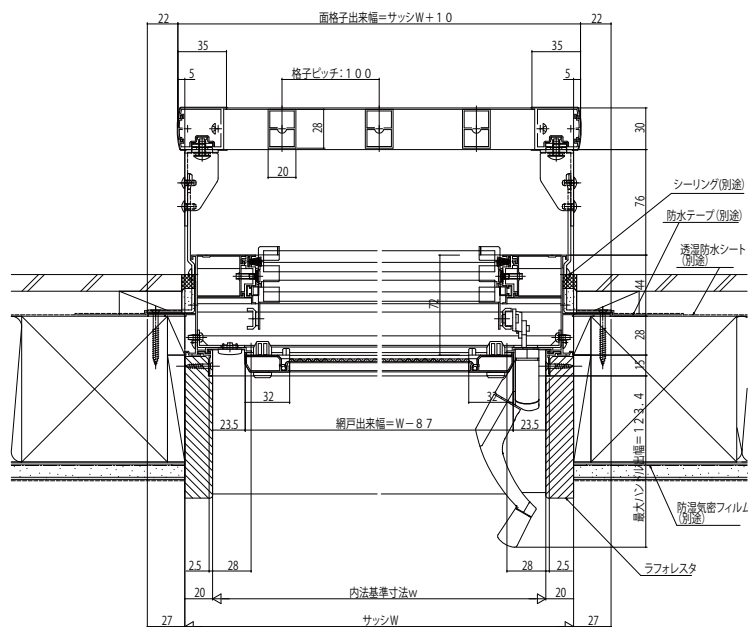
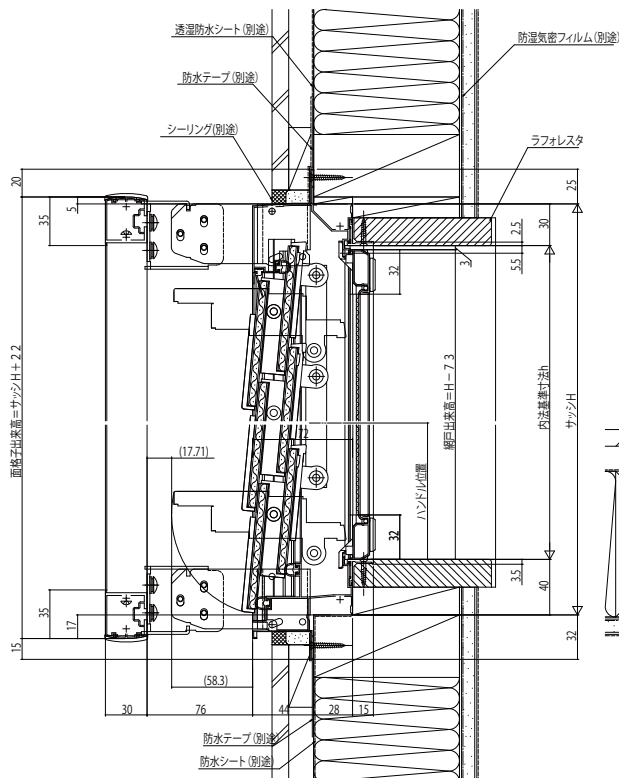


高強度面格子GLA フレミングJ用

■フレミングJ用(ブラケットF)

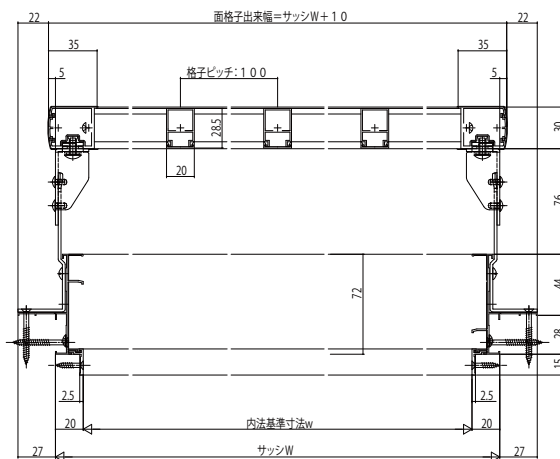
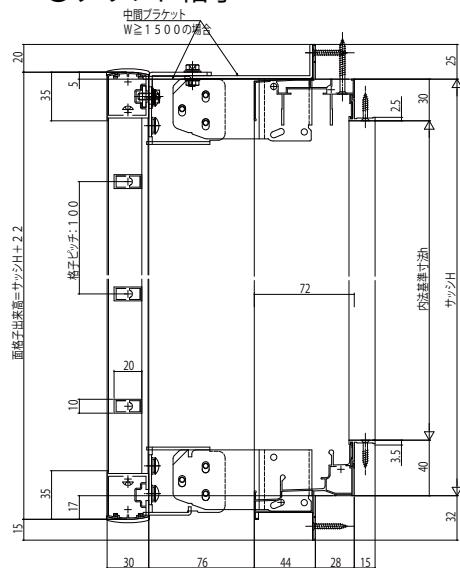
- ガラスルーバー窓(ダブルガラス)に取付けた場合
- たて格子

外観姿図



●グリッド格子

外観姿図

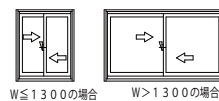


●横格子

外観姿図



内観姿図



W ≤ 1300 の場合

W > 1300 の場合

