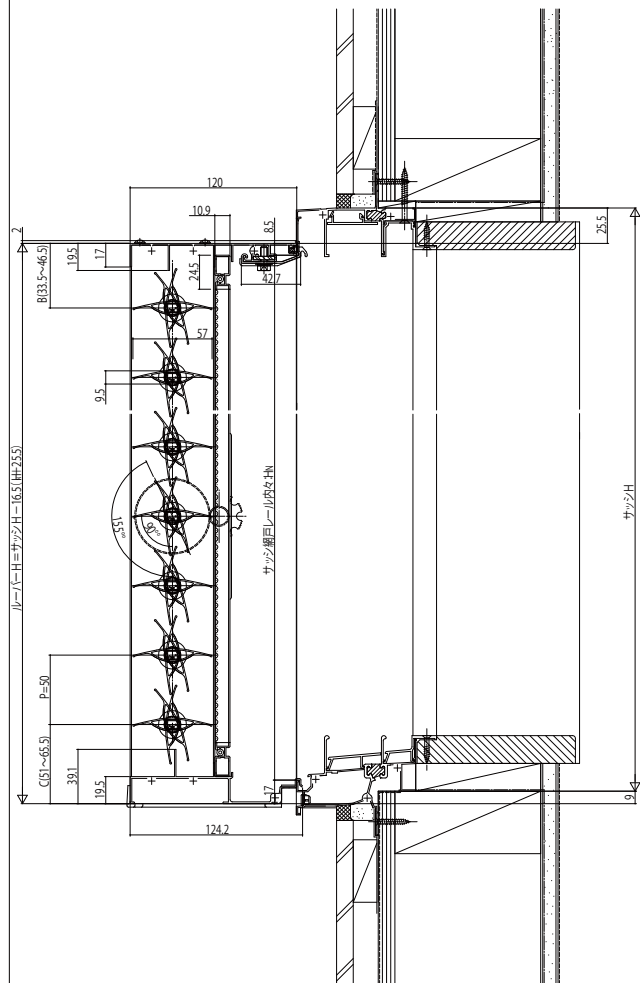


多機能ルーバー

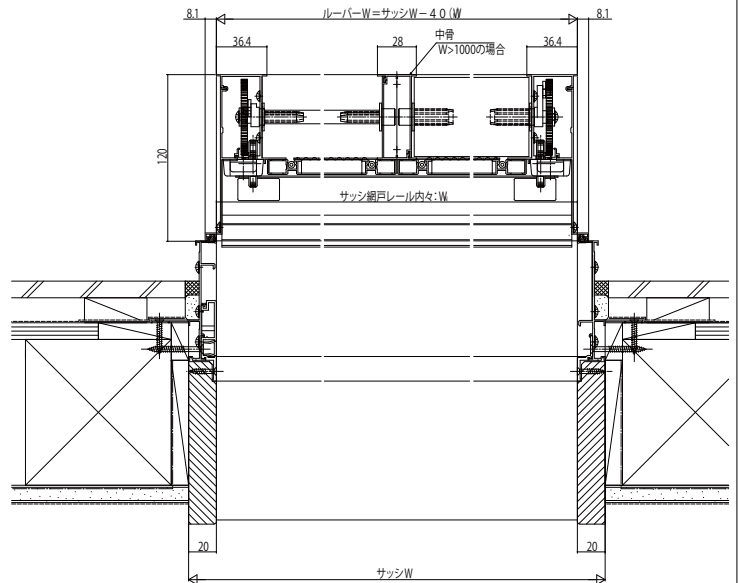
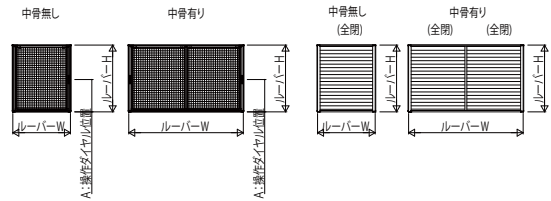
■多機能ルーバー

●四方枠(網戸付き)・半外付用/APW310の場合



内観姿図

外観姿図



■多機能ルーバー

●四方枠(網戸付き)・外付用/フレミングJの場合(アタッチメントA・B付き)

