

手すり型

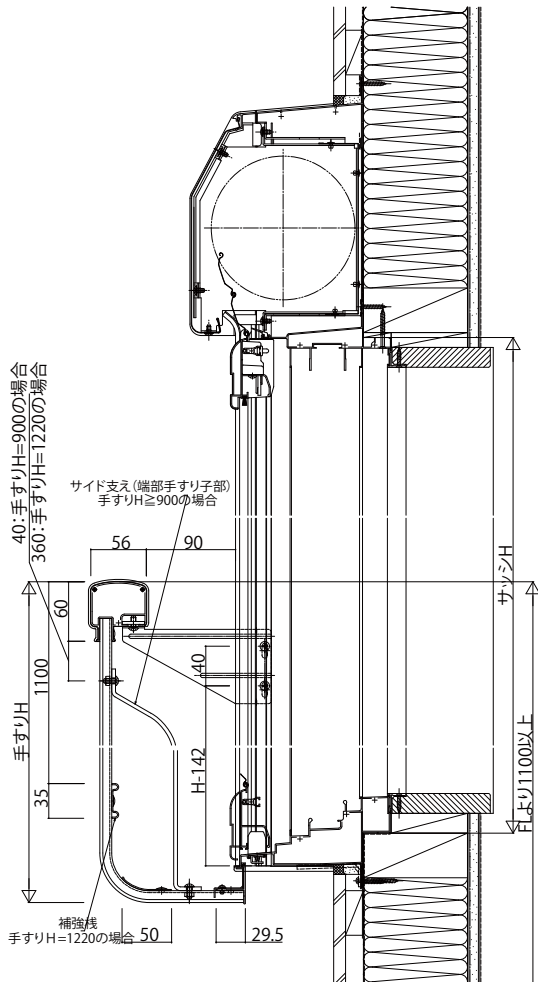
■手すり型／シャッター付引違い窓に取付ける場合

●Tタイプ(T-S)

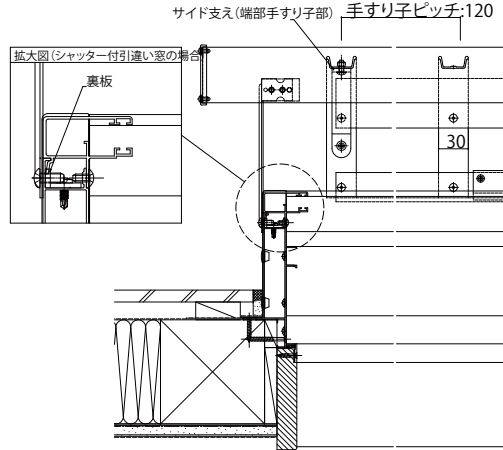
外観姿図



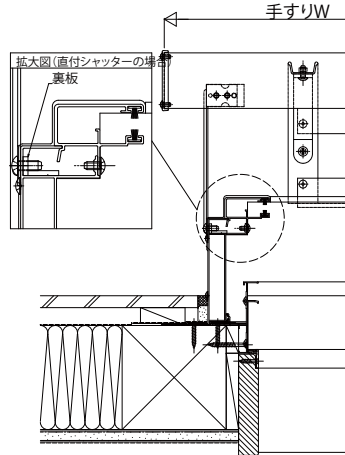
■側面図



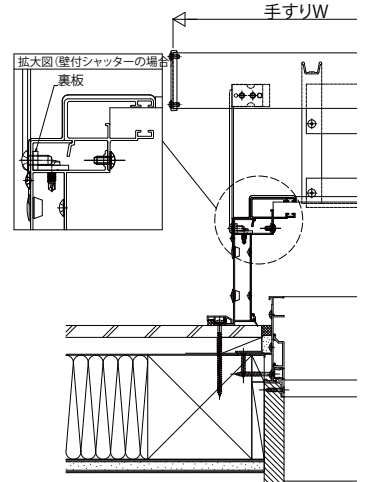
■平面図 手すりH=1220の場合



■平面図 直付シャッターの場合



■平面図 壁付シャッターの場合



■平面図 手すりH=500, 750, 900の場合

