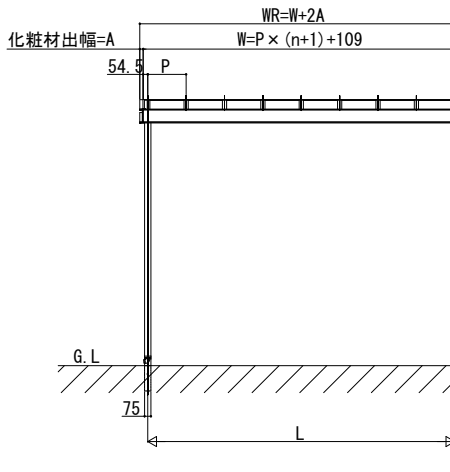


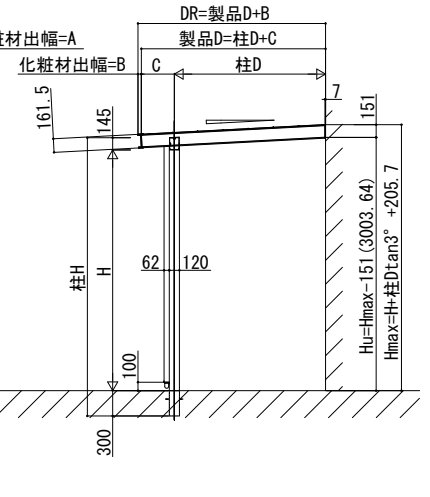
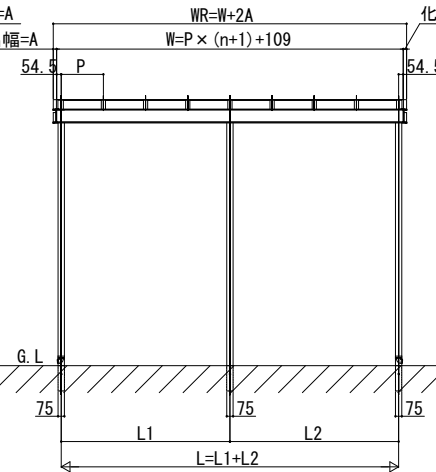
ロシアス ルーフ

■積雪50cm (1500N/m²) 寸法図

●柱2本



●柱3本



■積雪50cm 柱2本 規格W

呼称幅	柱本数	L	n	P	W	化粧材出幅A		WR
						モダンエッジ・アールモ	アクセントエッジ・ライン	
関東間	1間	1820	3	455	1929	モダンエッジ・アールモ	AD	2009
	アクセントエッジ・ライン					10	1949	
	1.5間	2730	5	455	2839	モダンエッジ・アールモ	AD	2919
						アクセントエッジ・ライン	10	2859
2間	3640	7	455	3749	モダンエッジ・アールモ	AD	3829	
					アクセントエッジ・ライン	10	3769	
MM	1500	1500	2	500	1609	モダンエッジ・アールモ	AD	1689
	アクセントエッジ・ライン					10	1629	
	2000	2000	3	500	2109	モダンエッジ・アールモ	AD	2189
						アクセントエッジ・ライン	10	2129
3000	3000	5	500	3109	モダンエッジ・アールモ	AD	3189	
					アクセントエッジ・ライン	10	3129	

■規格D

呼称奥行	C	柱D	製品D	化粧材出幅B		DR	H (標準)	Hmax	Hu
4尺	378.5	892.5	1271	モダンエッジ	40	1311	2855 ※最大 3255まで	3107.5	2956.5
				アールモール	36	1307			
				アクセントエッジ・ライン	10	1281			
5尺	382.7	1192.5	1575.2	モダンエッジ	40	1615.2			
				アールモール	36	1611.2			
				アクセントエッジ・ライン	10	1585.2			
6尺	386.9	1492.5	1879.4	モダンエッジ	40	1919.4			
				アールモール	36	1915.4			
				アクセントエッジ・ライン	10	1889.4			
7尺	391.2	1792.5	2183.7	モダンエッジ	40	2223.7			
				アールモール	36	2219.7			
				アクセントエッジ・ライン	10	2193.7			

■積雪50cm 柱3本 規格W

呼称幅	柱本数	L	L1, L2	n	P	W	化粧材出幅A		WR
MM	4000	4000	2000	7	500	4109	モダンエッジ・アールモ	AD	4189
							アクセントエッジ・ライン	10	4129

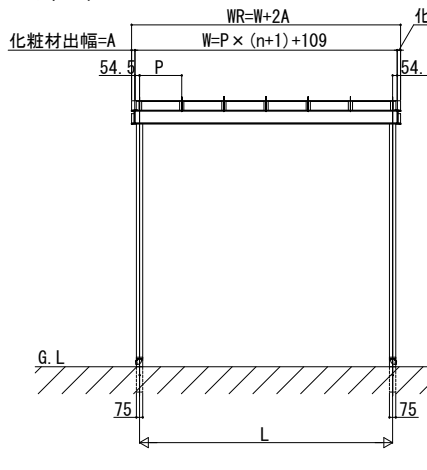
■L1, L2オーダー範囲

呼称幅	L	L1, L2オーダー範囲
MM	4000	480 ≤ L1, L2 ≤ 3520

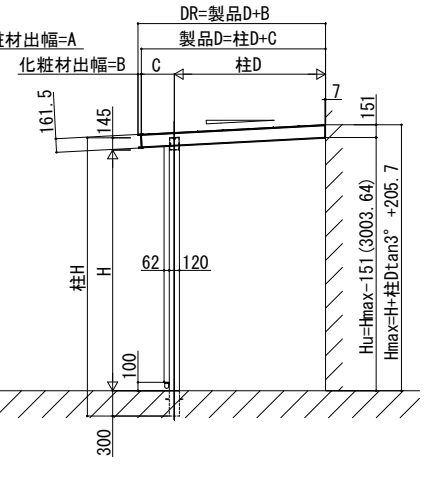
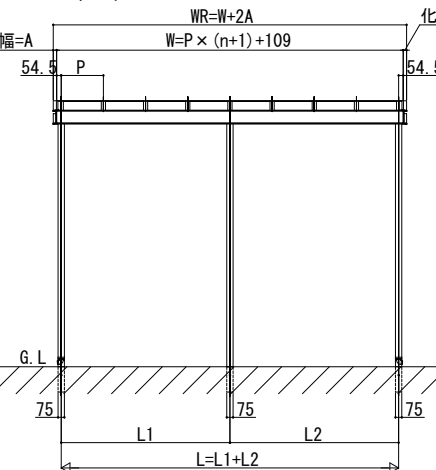
※柱位置オーダーの場合、スクリーンの取付けに制約があります。詳細は別途お問い合わせください。

■積雪100cm (3000N/m²) 寸法図

●柱2本



●柱3本



■積雪100cm 柱2本 規格W

呼称幅	柱本数	L	n	P	W	化粧材出幅A		WR
						モダンエッジ・アールモ	アクセントエッジ・ライン	
関東間	1間	1820	3	455	1929	モダンエッジ・アールモ	AD	2009
	アクセントエッジ・ライン					10	1949	
	1.5間	2730	5	455	2839	モダンエッジ・アールモ	AD	2919
						アクセントエッジ・ライン	10	2859
2間	3640	7	455	3749	モダンエッジ・アールモ	AD	3829	
					アクセントエッジ・ライン	10	3769	
MM	1500	1500	2	500	1609	モダンエッジ・アールモ	AD	1689
	アクセントエッジ・ライン					10	1629	
	2000	2000	3	500	2109	モダンエッジ・アールモ	AD	2189
						アクセントエッジ・ライン	10	2129
3000	3000	5	500	3109	モダンエッジ・アールモ	AD	3189	
					アクセントエッジ・ライン	10	3129	

■規格D

呼称奥行	C	柱D	製品D	化粧材出幅B		DR	H (標準)	Hmax	Hu
4尺	378.5	892.5	1271	モダンエッジ	40	1311	2855 ※最大 3255まで	3107.5	2956.5
				アールモール	36	1307			
				アクセントエッジ・ライン	10	1281			
5尺	382.7	1192.5	1575.2	モダンエッジ	40	1615.2			
				アールモール	36	1611.2			
				アクセントエッジ・ライン	10	1585.2			
6尺	386.9	1492.5	1879.4	モダンエッジ	40	1919.4			
				アールモール	36	1915.4			
				アクセントエッジ・ライン	10	1889.4			
7尺	391.2	1792.5	2183.7	モダンエッジ	40	2223.7			
				アールモール	36	2219.7			
				アクセントエッジ・ライン	10	2193.7			

■積雪100cm 柱3本 規格W

呼称幅	柱本数	L	L1, L2	n	P	W	化粧材出幅A		WR
関東間	2間	3600	1820	7	455	3749	モダンエッジ・アールモ	AD	3829
							アクセントエッジ・ライン	10	3769
MM	4000	4000	2000	7	500	4109	モダンエッジ・アールモ	AD	4189
							アクセントエッジ・ライン	10	4129

■L1, L2オーダー範囲

呼称幅	L	L1, L2オーダー範囲
関東間	2間	640 ≤ L1, L2 ≤ 3000
MM	4000	1000 ≤ L1, L2 ≤ 3000

※柱位置オーダーの場合、スクリーンの取付けに制約があります。詳細は別途お問い合わせください。

n: (垂木本数)