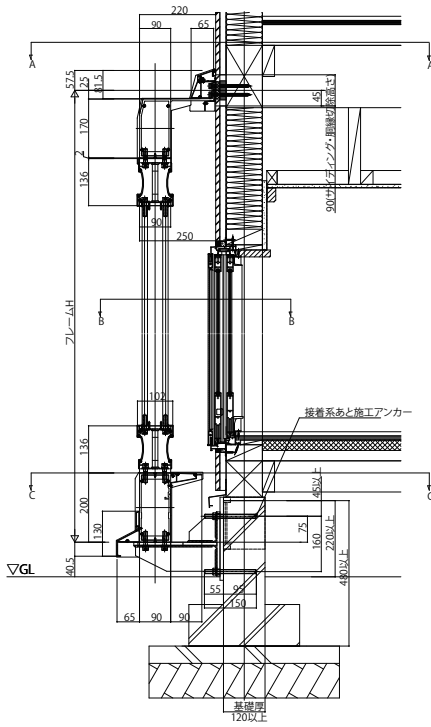


■たて断面図

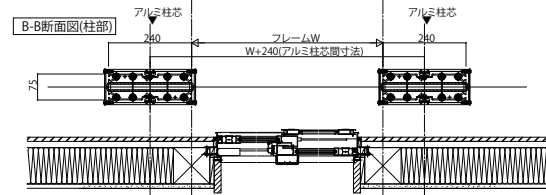
外観姿図



A-A断面図(上梁部)



B-B断面図(柱部)



C-C断面図(下梁部)

