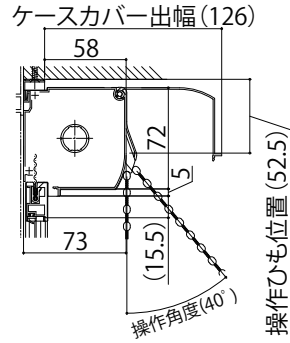
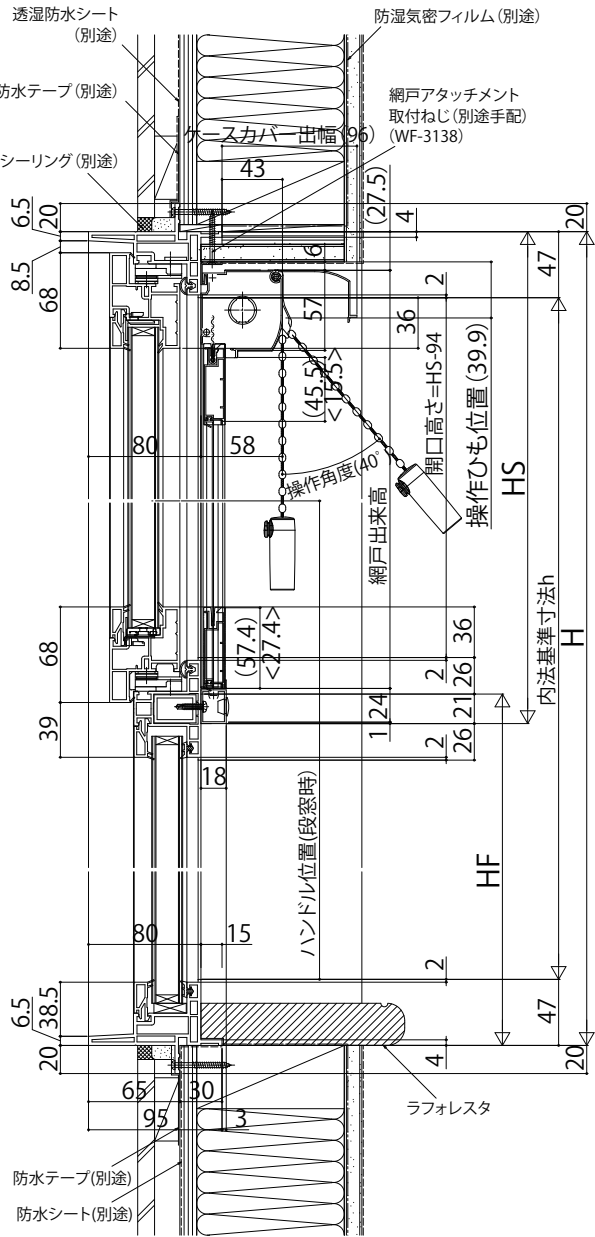


# 樹脂製窓プラマードH ウィンスター たてスリットすべり出し

## ■ウィンスター たてスリットすべり出し窓+FIX段窓

### ●上げ下げロール網戸XMWを取付けた場合



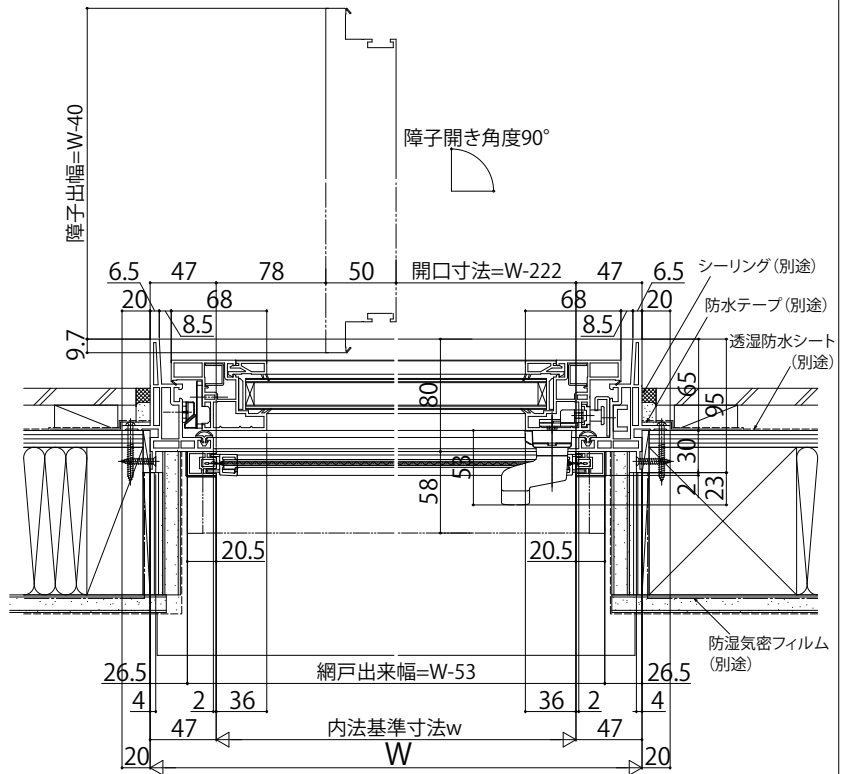
1,356<網戸出来高の場合

在来

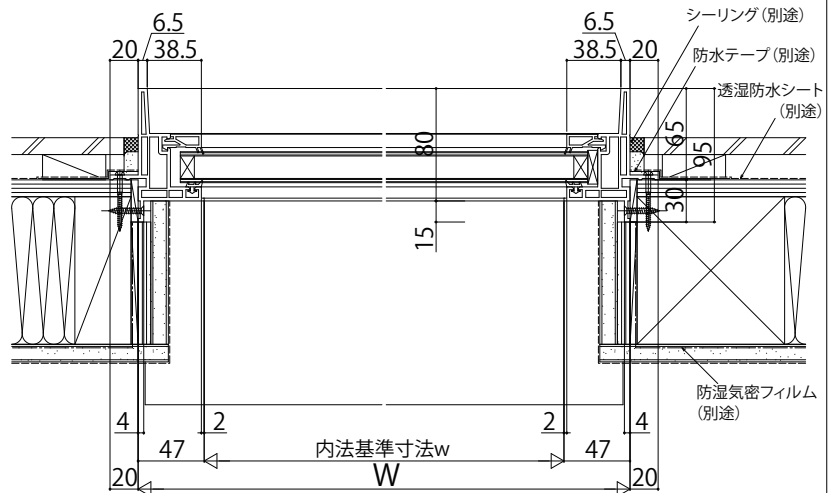
内観窓図



### ●たてスリットすべり出し窓部



### ●FIX窓部



< >寸法は、387≦Wの場合

#### 注意事項

- ・サッシH $\geq$ 1870は、ガラス割れなどの事故を未然に防ぐためフロア面から少し立ち上げてガラス面とフロア面が同じにならないように配慮してください。  
〔上げ下げロール網戸について〕
- ・規格の出来高寸法はHS-35です。  
内部に額縁などがつかない状態で規格寸法を設定していますので、額縁などを取付ける場合はたてレールを切詰めてください。
- ・内装および額縁が干渉しないように納まり寸法をご参照ください。