

# 樹脂製窓プラマードH たてすべり出し窓

## ■たてすべり出し窓 グレモンハンドル仕様

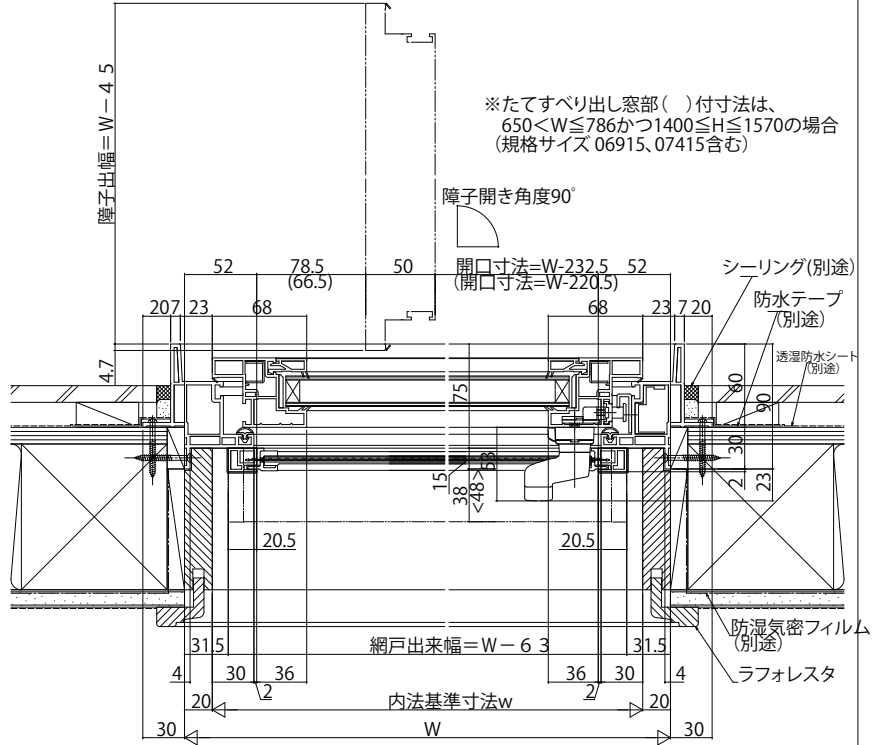
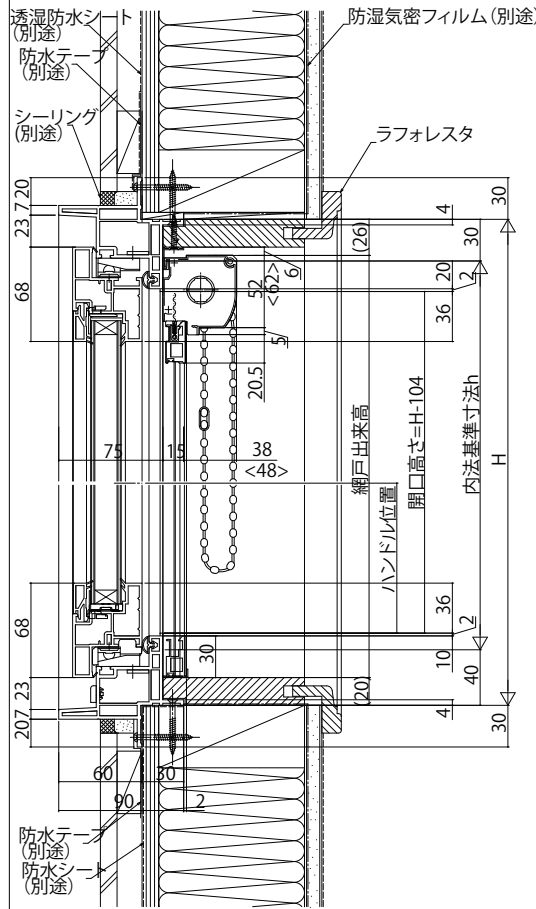
内観姿図

< >寸法は、網戸出来高>1158:ケース(大)の場合を表す。

**注意事項**

[上げ下げロール網戸について]

- 規格の出来寸法はH-14です。
- 内部に額縁などがつかない状態で規格寸法を設定していますので、額縁などを取付ける場合は縦レールを切詰めてください。
- 内装および額縁が干渉しないように納まり寸法をご参照ください。



※たてすべり出し窓部( )付寸法は、  
650<W≤786かつ1400≤H≤1570の場合  
(規格サイズ 06915、07415含む)

## ■たてすべり出し窓+FIX連窓 グレモンハンドル仕様

- 上げ下げロール網戸XMWを取付けた場合
- 2連窓

内観姿図

