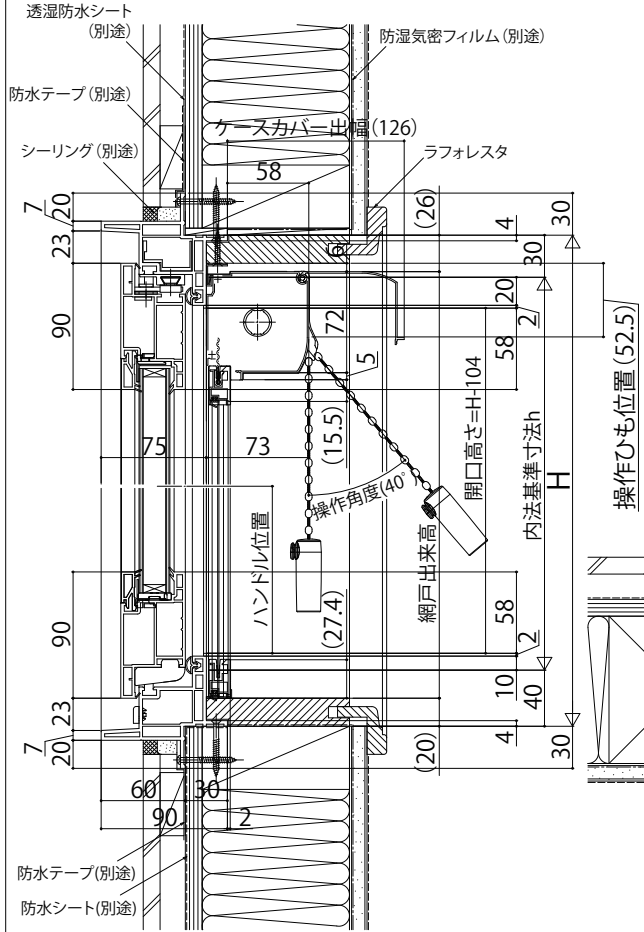


樹脂製窓プラマードH 外開き窓(片開き窓)

■外開き窓(片開き窓)

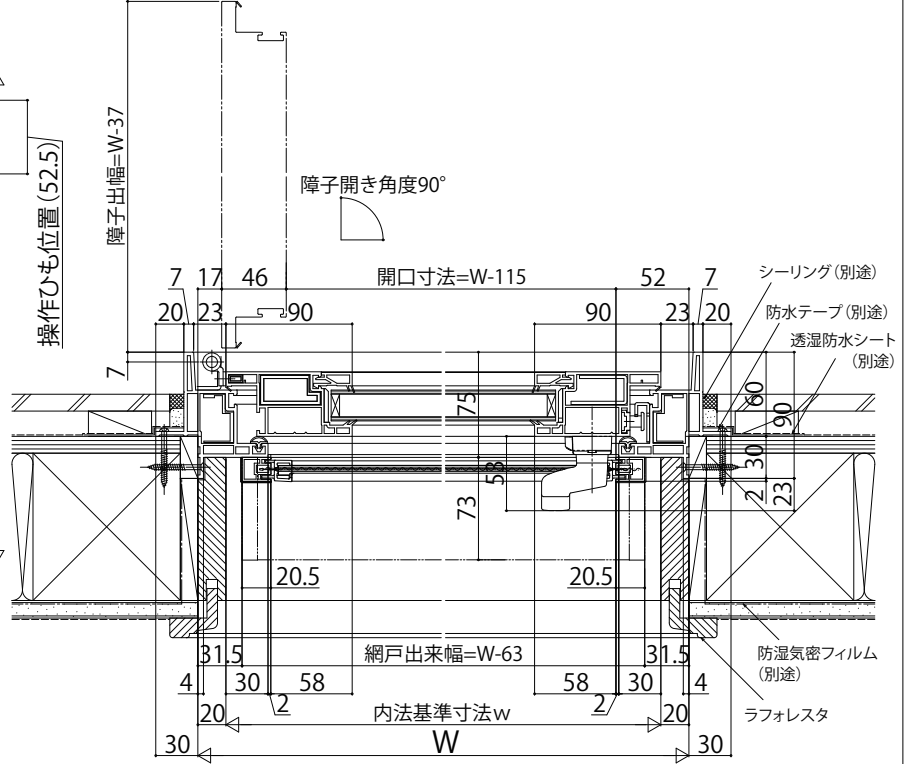
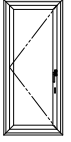
●上げ下げロール網戸XMWを取付けた場合



注意事項

- 〔上げ下げロール網戸について〕
- ・規格の出来高寸法はH-14です。
 - ・内部に額縁などがつかない状態で規格寸法を設定していますので、額縁などを取付ける場合はたてレールを切詰めてください。
 - ・内装および額縁が干渉しないように納まり寸法をご参照ください。

内観姿図



■外開き窓(片開き窓)+FIX連窓

●上げ下げロール網戸XMWを取付けた場合

●2連窓

