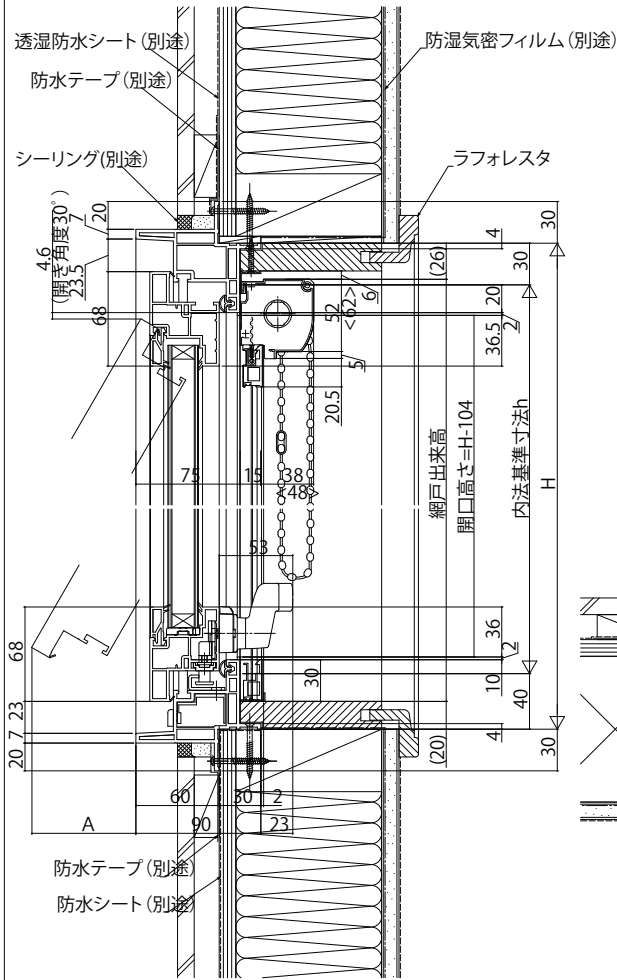


■すべり出し窓 グレモンハンドル仕様

●上げ下げロール網戸XMWを取付けた場合

内観姿図



注意事項

(上げ下げロール網戸について)

- ・規格の出来高寸法はH-14です。
- ・内部に額縁などがつかない状態で規格寸法を設定していますので、額縁などを取付ける場合は縦レールを切詰めてください。
- ・内装および額縁が干渉しないように納まり寸法をご参照ください。

< >寸法は、網戸出来高>1158:ケース(大)の場合を表す。

