

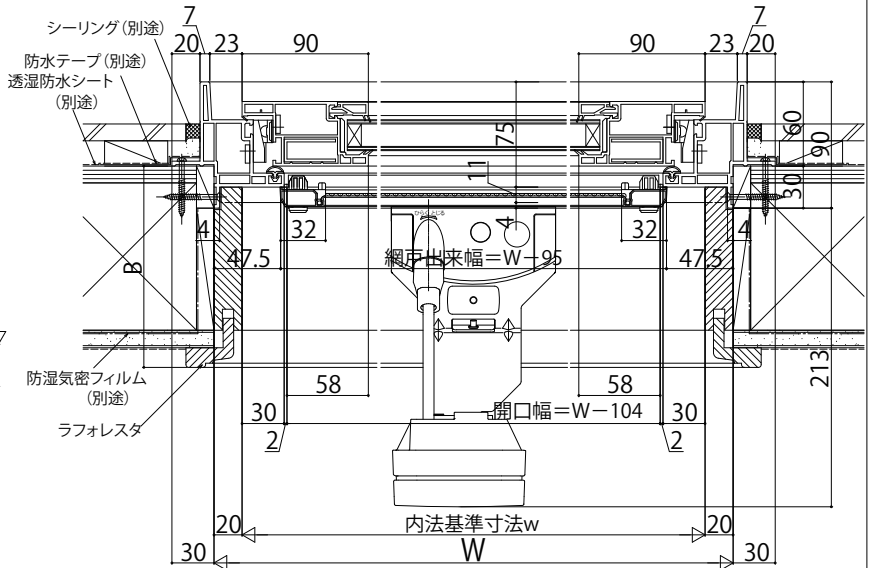
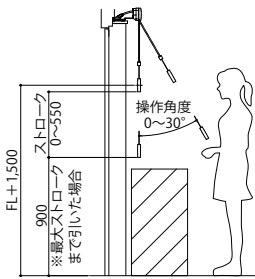
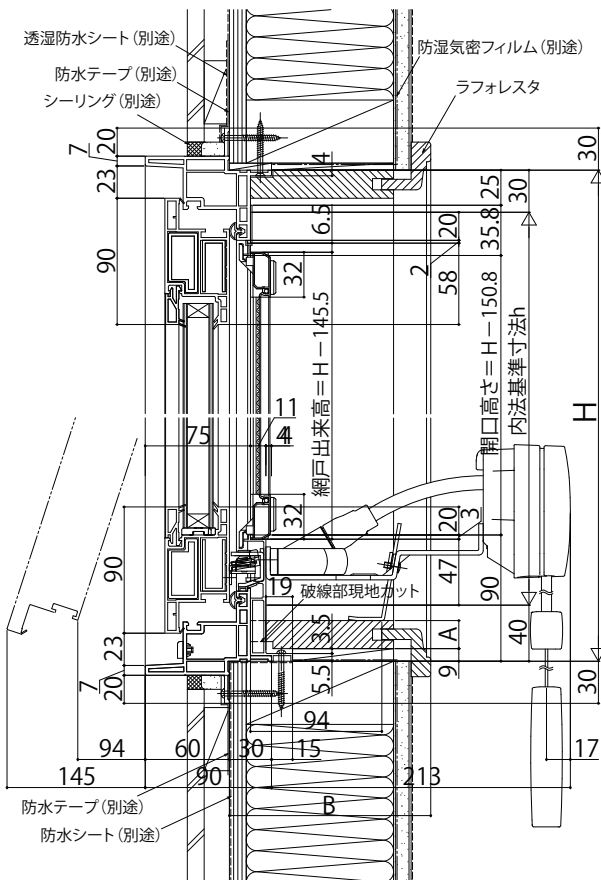
樹脂製窓プラマードH 高所用換気窓(すべり出し窓タイプ) / 外倒し窓

■高所用換気窓(すべり出し窓タイプ)

- 固定網戸 XMFを取付けた場合
- 高窓用オペレーターを取付けた場合

注意事項

- ・高窓用オペレーターに干渉しないよう、A寸法を45mm以下におさえてください。
- ・操作ひもに干渉しないよう、B寸法を215mm以下におさえてください。
- ・215mmを超える場合は、電動ユニットをご使用ください。
- ・<操作ひも可動範囲について>
- ・オペレーターの下に棚などを設置する場合は操作ひもの可動スペースを確保してください。
- ・※開閉ノブを引くと最大で550mm程度可動します
- ・300mmで5回、400mmで4回程度の操作で窓を開ける(閉める)ことができます
- ・(操作回数はサイズにより異なる場合があります)
- ・斜めに操作する場合は30°までを目安としてください

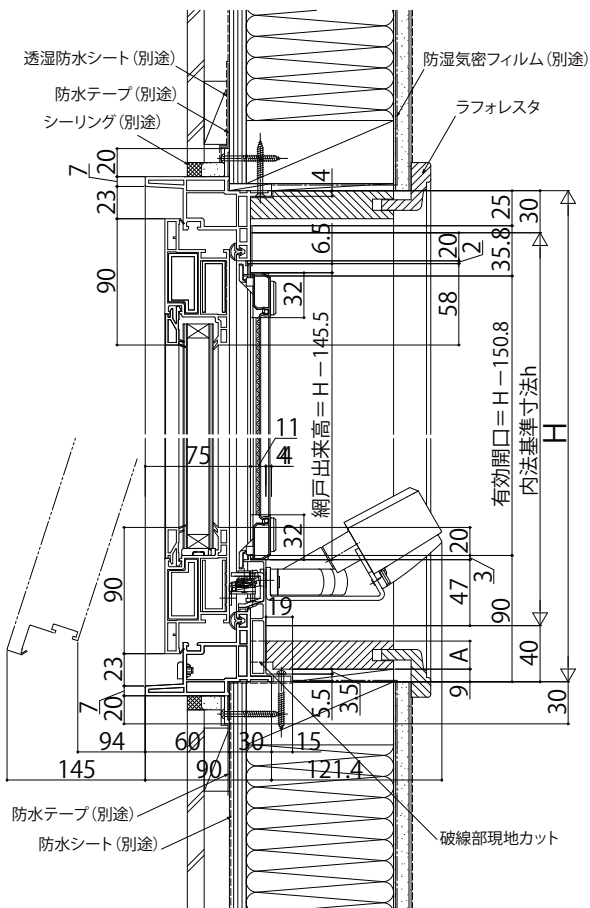


在来

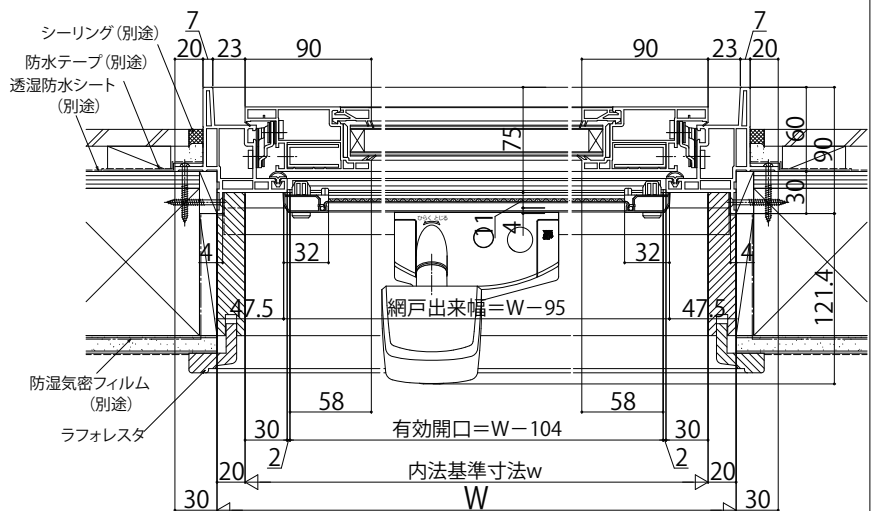
内観姿図



●電動ユニットを取付けた場合



※電動ユニットに干渉しないよう、A寸法を46mm以下におさえてください。



内観姿図

