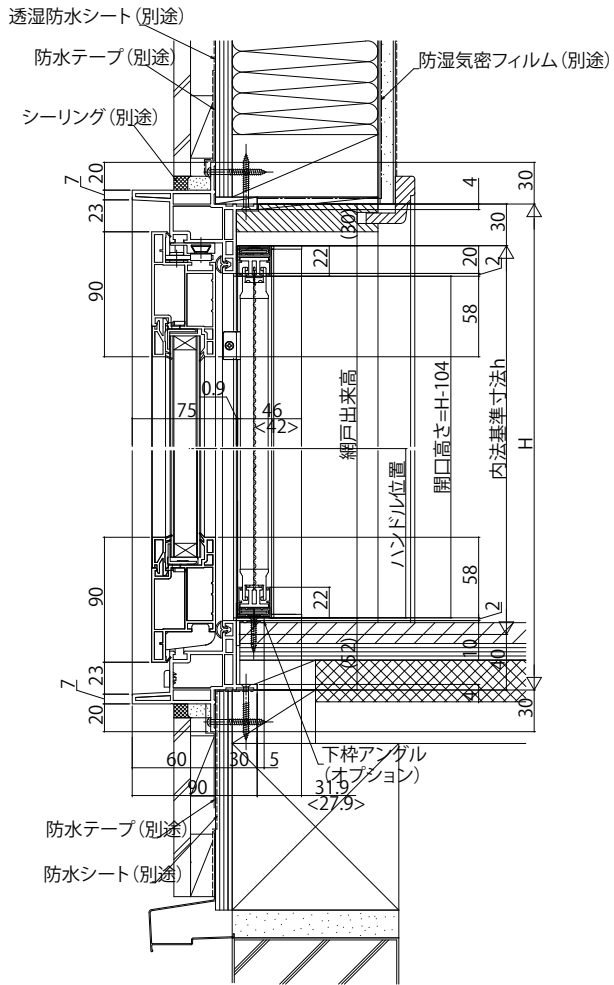
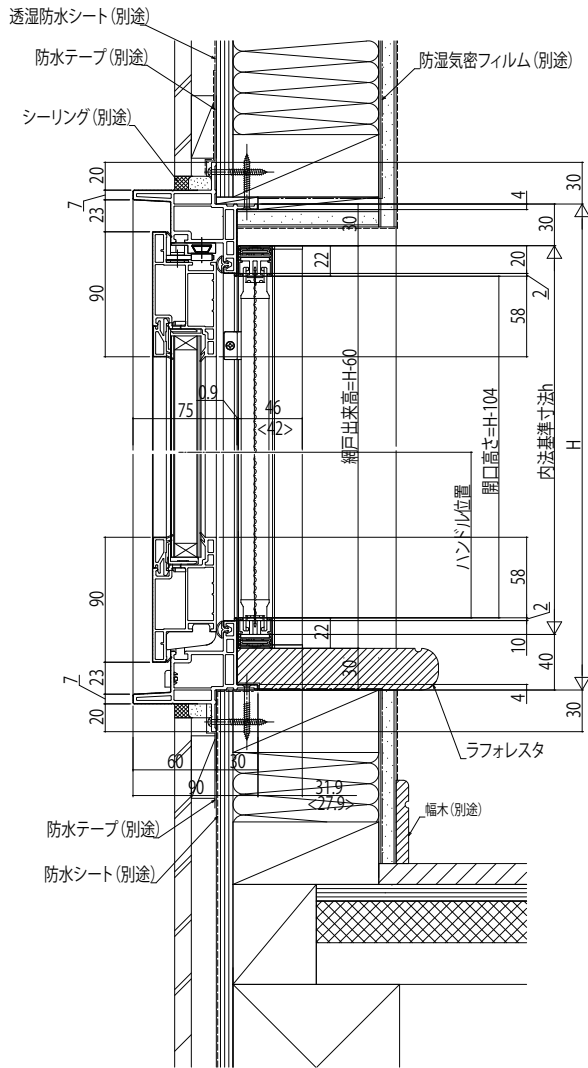
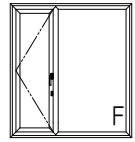


樹脂製窓プラマードH テラスドア

■テラスドア

- 横引きロール網戸XMYを取付けた場合
- 窓台・クロス納まり

内観姿図



【注意事項】

〔横引きロール網戸について〕

- ・規格の出来高寸法はH-60です。
- ・本図、窓額縁納まりの場合は、オーダーサイズとなります。
- ・内装および額縁が干渉しないように納まり寸法を参照ください。

< >寸法は、XMY網戸 標準タイプの場合を表す。

