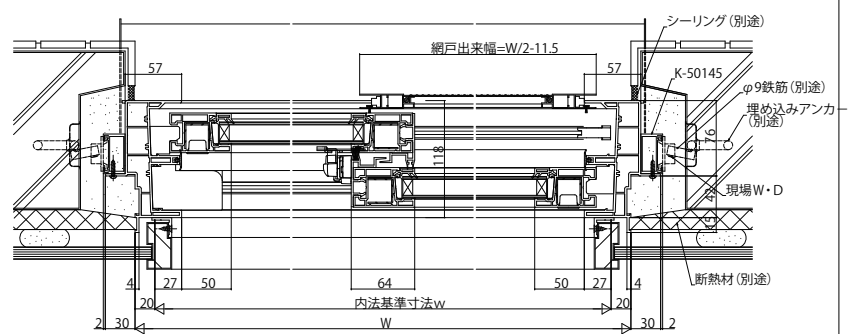
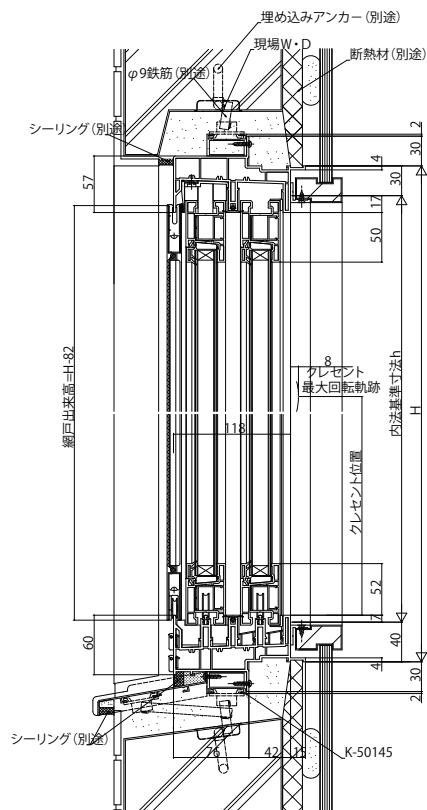


樹脂製窓プラマードH RC納まり参考例

■RC納まり参考例

●引違い窓の場合

内観姿図



●たてすべり出し窓の場合

内観姿図

