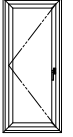


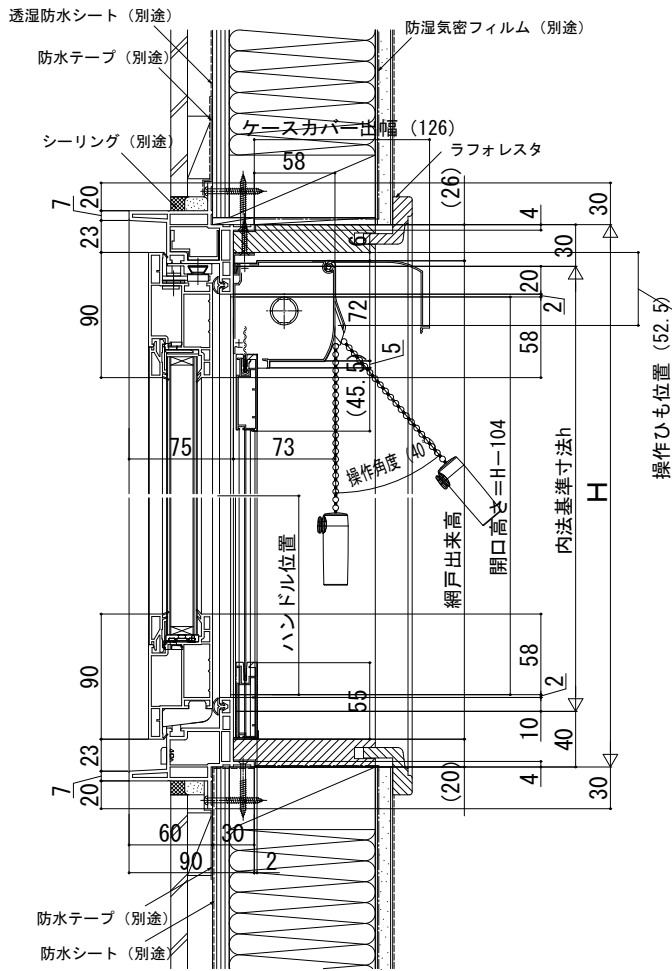
在来

内観姿図



■テラスドア

●上げ下げロール網戸 XMWを取付けた場合



注意事項

〔上げ下げロール網戸について〕

- ・規格の出来高寸法は H - 14 です。
内部に額縁などがつかない状態で規格寸法を設定していますので、
額縁などを取付ける場合は たてレールを切詰めてください。
- ・内装および額縁が干渉しないように納まり寸法をご参照ください。

