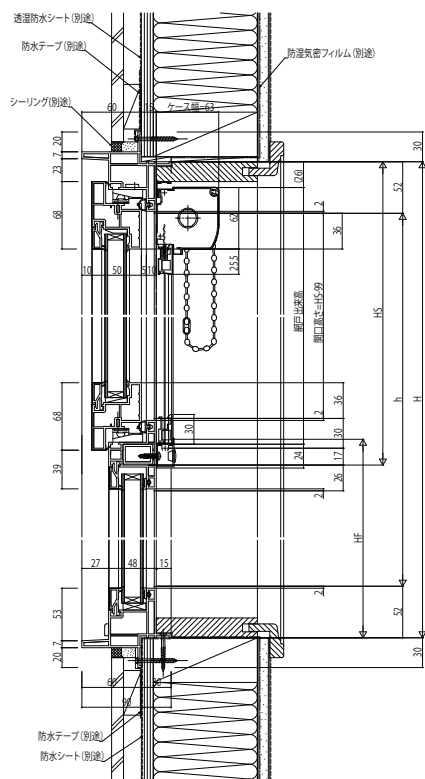
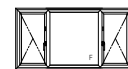


■すべり出し窓+FIX段窓 グレモンハンドル仕様

- 上げ下げロール網戸XMWを取付けた場合

内観姿図



■たてすべり出し窓+FIX連窓 グレモンハンドル仕様

- 上げ下げロール網戸XMWを取付けた場合
- 3連窓

